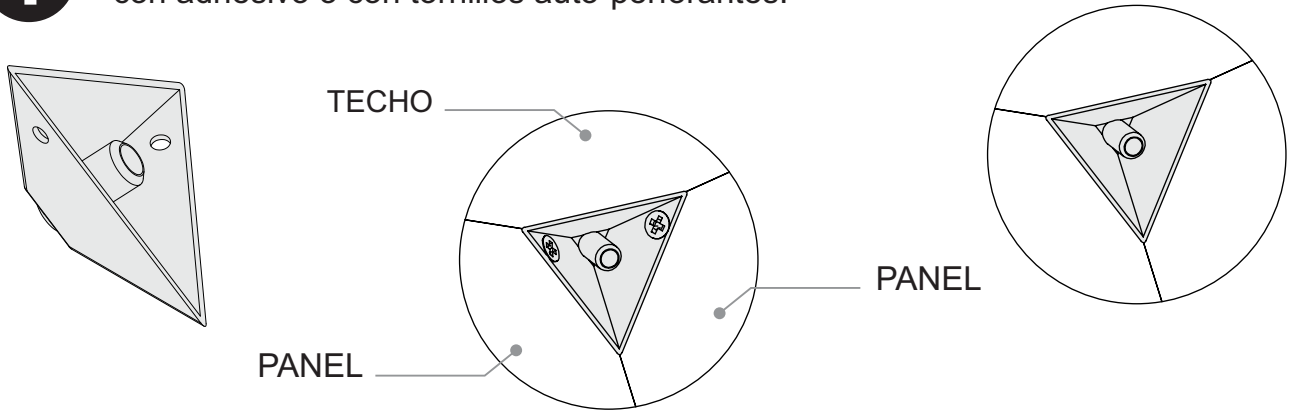


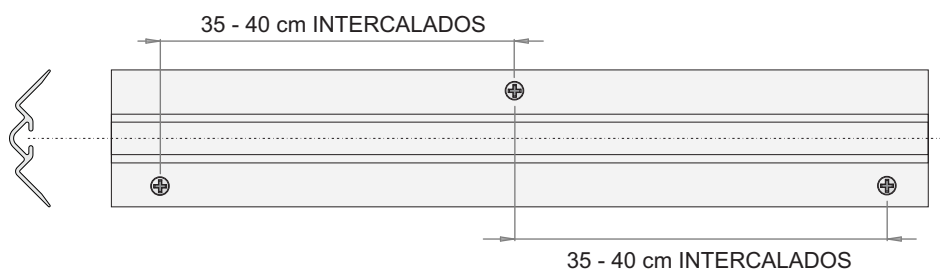
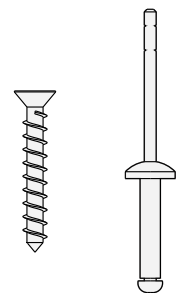
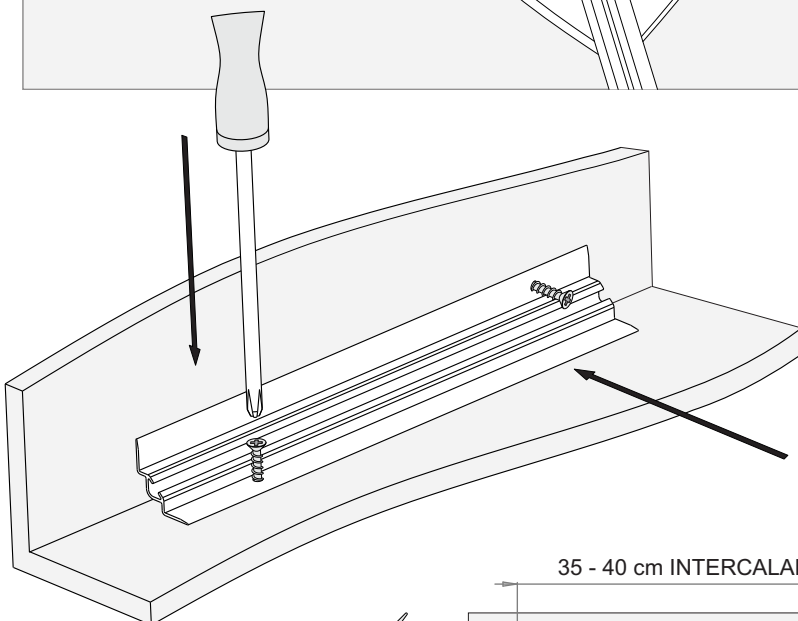
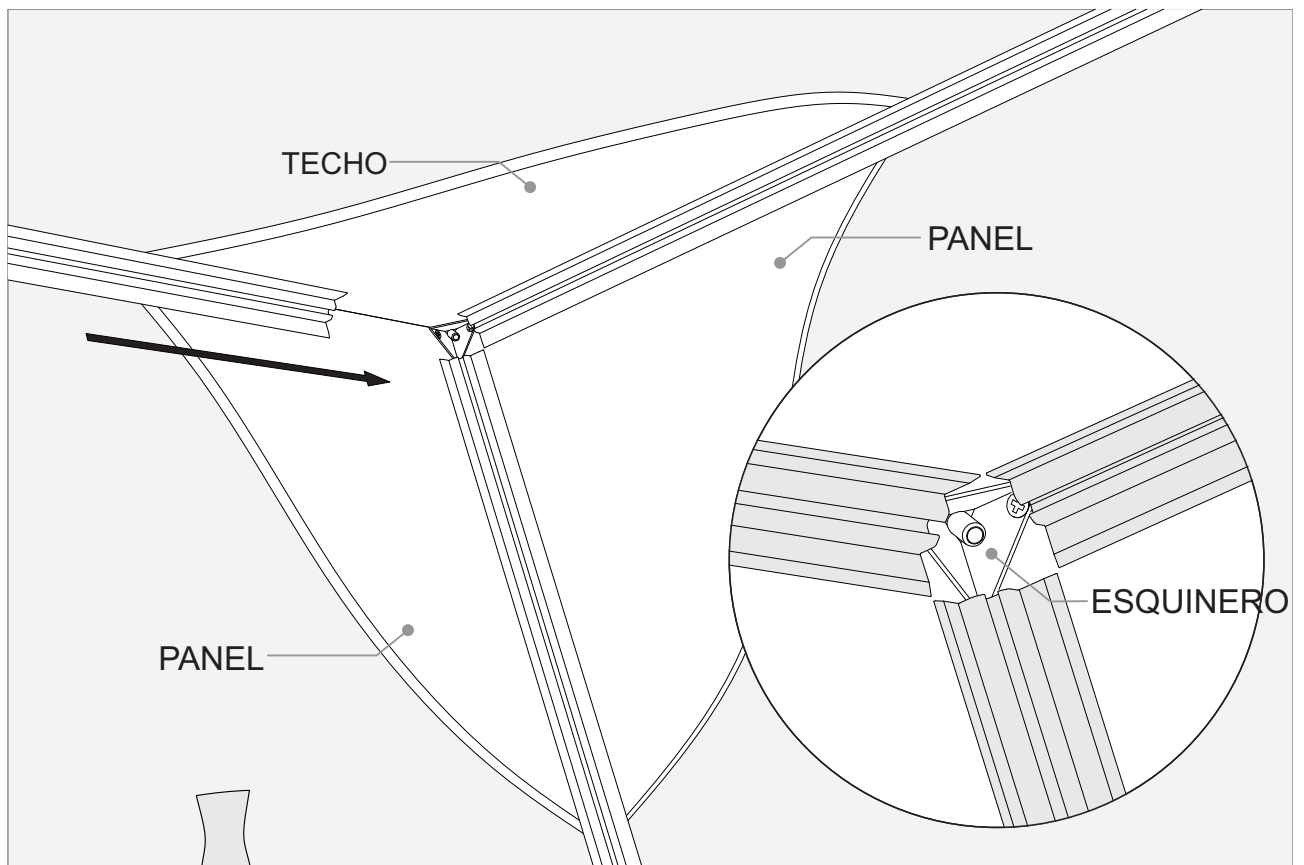
MONTAJE CON ESQUINERO INYECTADO

INSTRUCCIONES PARA SU MONTAJE:

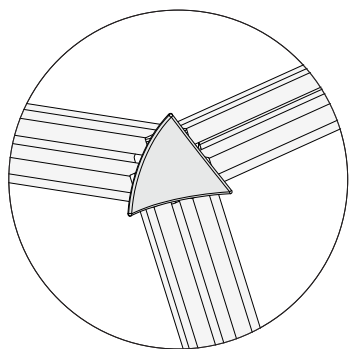
- 1** Coloque en los vértices de los paneles, las bases de los esquineros, con adhesivo o con tornillos auto-perforantes.



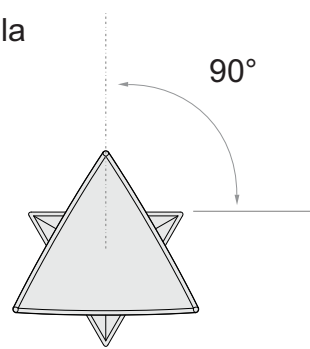
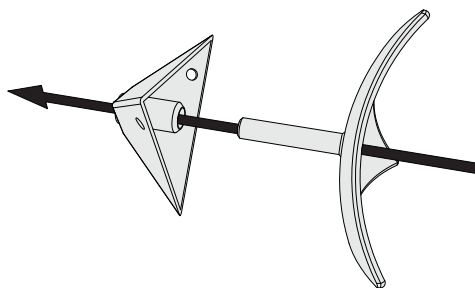
- 2** Coloque en los vértices de los paneles, los perfiles de aluminio con tornillos auto-perforantes o remaches, cada 35 o 40 cms. de separación intercalados.



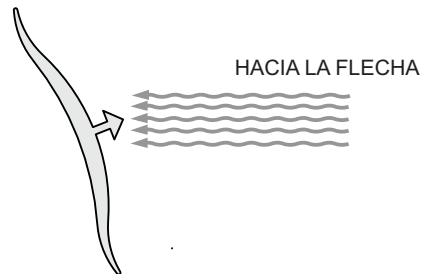
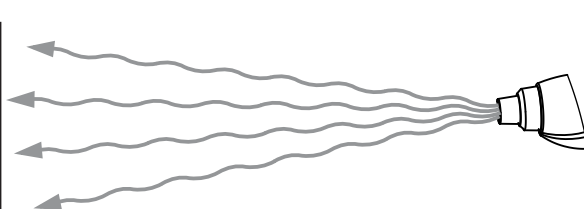
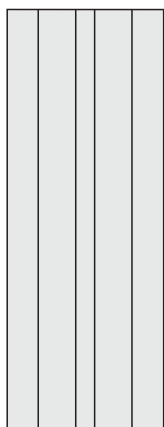
- !** Una vez terminada la instalación del aluminio, proceda a instalar el radio sanitario en P.V.C.



3 Apriete el esquinero hacia adentro de la cavidad de la base.

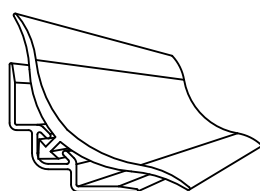
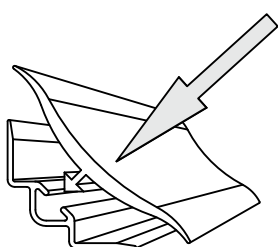


MUY IMPORTANTE: Antes de comenzar a colocar el radio en P.V.C...



4

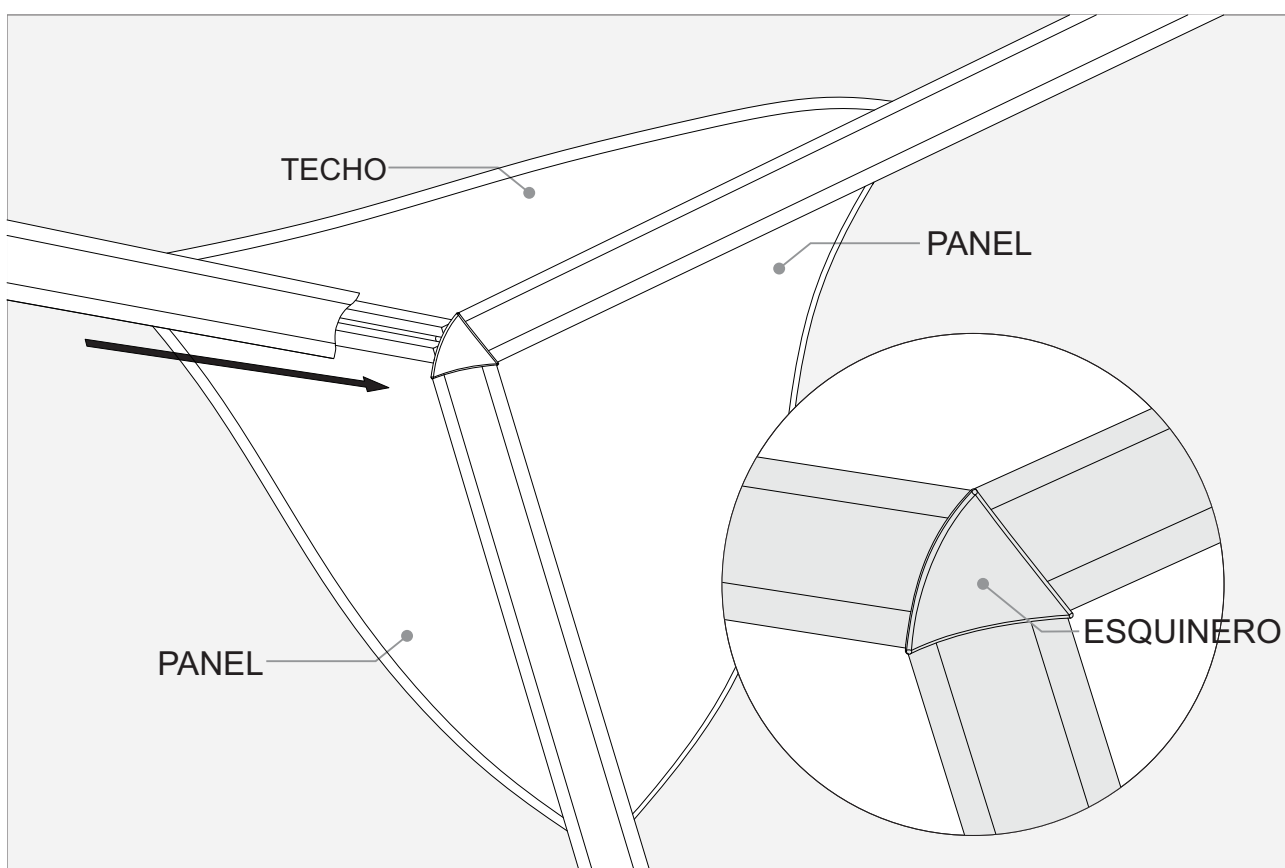
Caliente, levemente, la superficie del mismo con pistola de calor, dirigida hacia la flecha del perfil en tramos de 1 metro.



5

Apriete hacia adentro de la cavidad de aluminio simultáneamente uniendo los extremos.

MUY IMPORTANTE NO ESTIRAR!



6

Una vez terminado la instalación del aluminio y el P.V.C. retoque las luces existentes con silicona del mismo color del perfil.