

3

MODULO

MOLPACO ARGENTINA
original parts refrigeration



Wymter Plast[®]



EXTRUSIÓN
DISEÑADA

VALERI & BERTINO

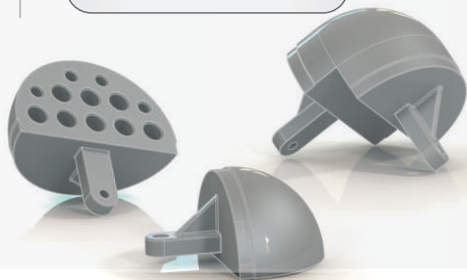
MOLDURAS PROTECTORAS,
EMBELLECEDORES, PARAGOLPES,
ANTI ROCES Y PERFILES PARA EL
ARMADO DE ESTRUCTURAS EN P.V.C
RÍGIDO EN ALTA PRESTACIÓN.



PARAGOLPES, MOLDURAS Y PERFILES EN P.V.C. RÍGIDO Y SEMI RÍGIDO



ARTICULO:	COMPUESTO:	PRESENTACIÓN:	COLOR:	CARACTERÍSTICAS:	PACKAGING:
MOLDURAS	PVC	4M / 6M	○●○	RIGIDO	PP
PUNTERAS	NYLON	UNIDADES	○●	RIGIDO	PP



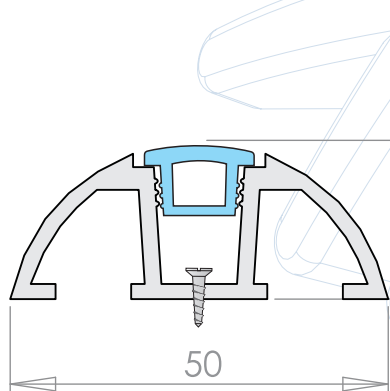
PERFILES EN PVC RÍGIDO
USOS VARIOS COMERCIALES E INDUSTRIALES

PARA MAS INFORMACIÓN COMUNICARSE CON NUESTRA OFICINA TÉCNICA.
soporte@molpaco.com.ar

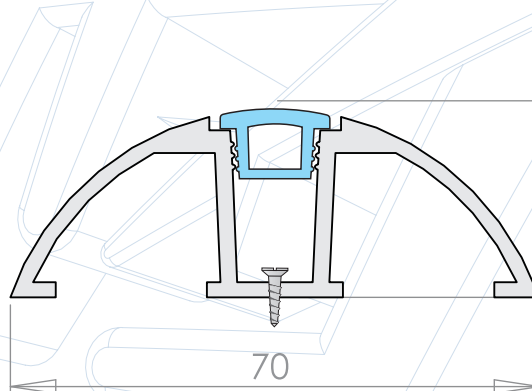


MOLPACO® EXTRUSIÓN DISEÑADA

MOLDURAS PROTECTORAS



WB 5000 EP



WB 7000 EP



G 4567 U

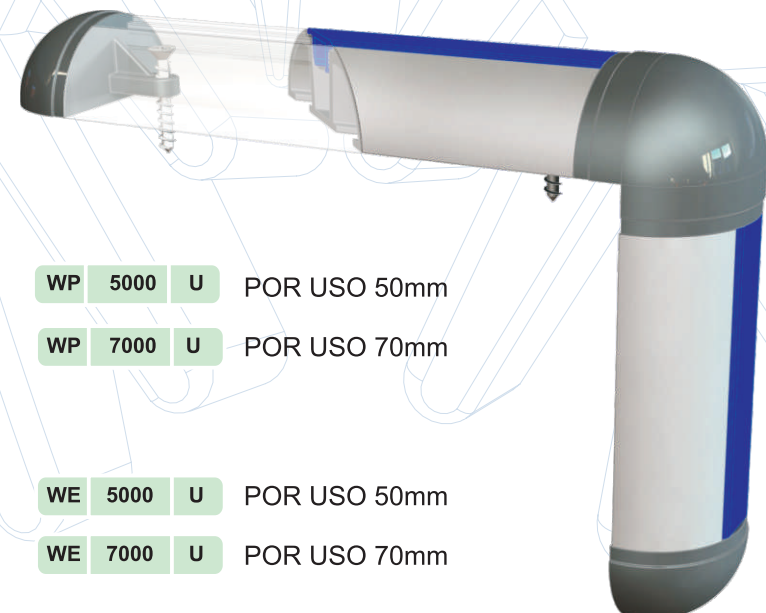
PVC FLEXIBLE



G 4568 U

PVC RÍGIDO

COLORES DE PERFIL:

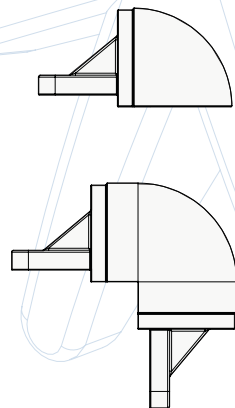


WP 5000 U POR USO 50mm

WP 7000 U POR USO 70mm

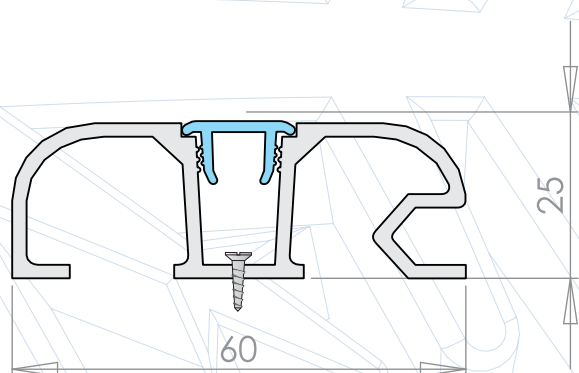
WE 5000 U POR USO 50mm

WE 7000 U POR USO 70mm

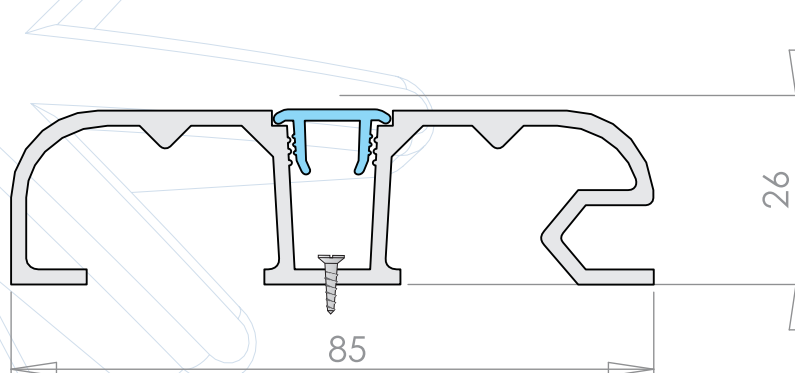


PRESENTACIÓN: LARGOS DE 6000mm EN PVC RÍGIDO.

MOLDURAS PROTECTORAS

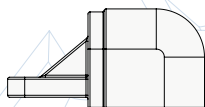


WB 6300 U



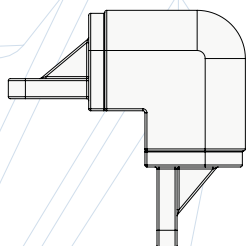
WB 8500 U

COLORES DE PERFIL:



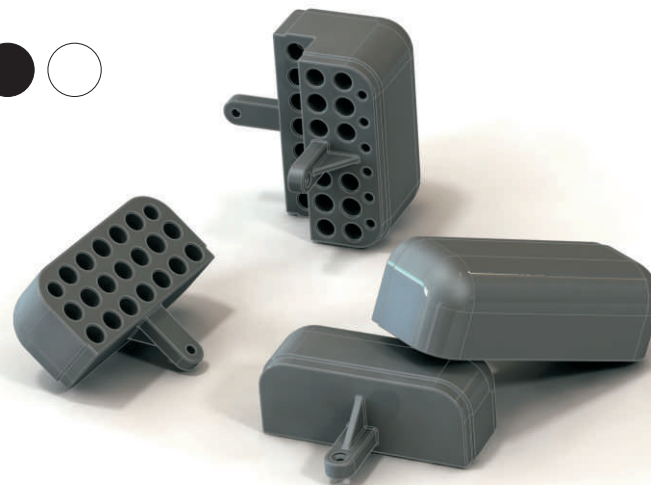
WP 6300 U POR USO 63mm

WP 8500 U POR USO 85mm



WE 6300 U POR USO 63mm

WE 8500 U POR USO 85mm



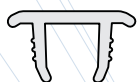
PRESENTACIÓN: LARGOS DE 6000mm EN PVC RÍGIDO.

COLORES DE GALÓN:



G 4567 U

PVC FLEXIBLE

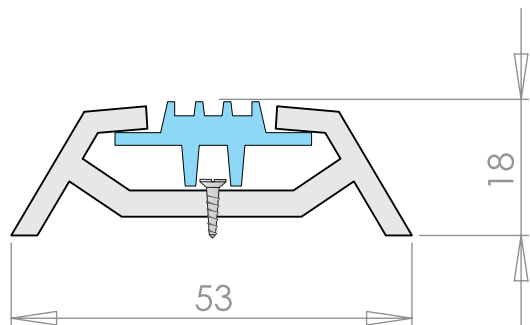


U 4568 S

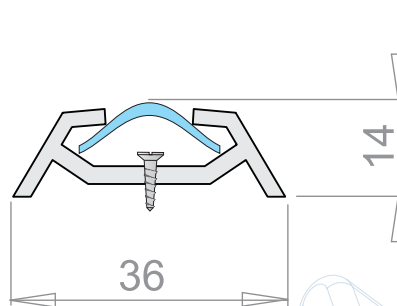
PVC RÍGIDO



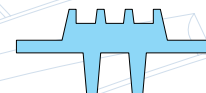
MOLDURAS PROTECTORAS



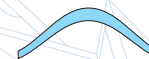
M 5318 U



M 3614 U



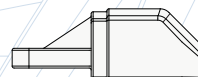
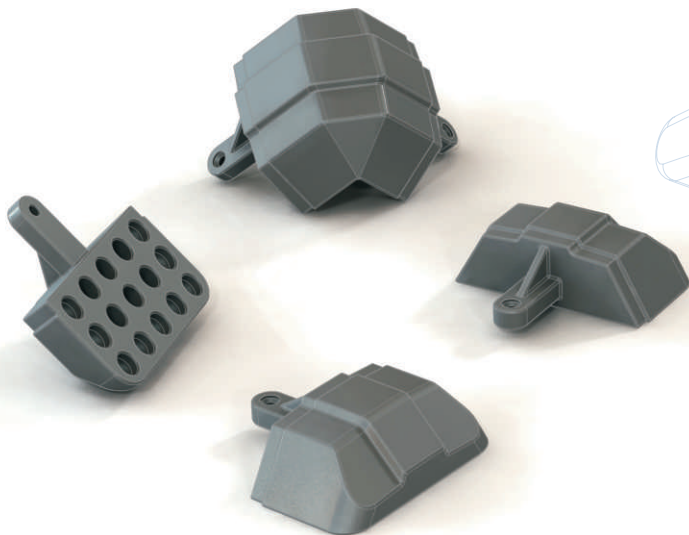
G 5318 U



G 3614 U

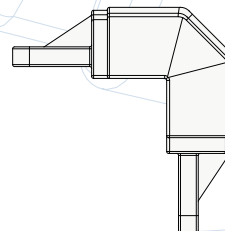
COLORES DE PERFIL:

PRESENTACIÓN: LARGOS DE 6000mm EN PVC RÍGIDO.



MP 3614 U POR USO 36mm

MP 5318 U POR USO 53mm



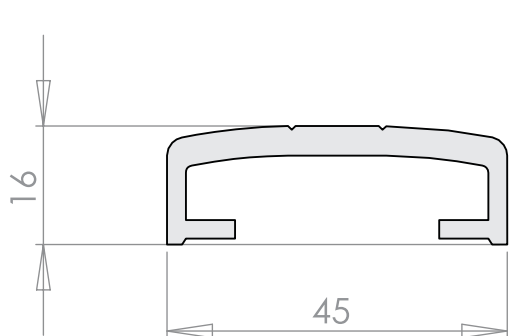
ME 3614 U POR USO 36mm

ME 5318 U POR USO 53mm

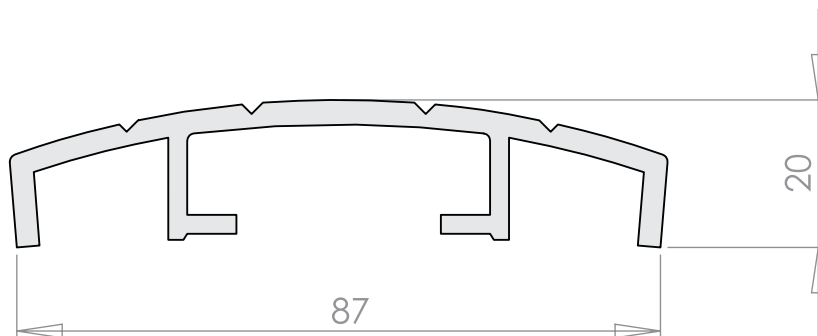
COLORES DE GALÓN:



MOLDURAS PROTECTORAS



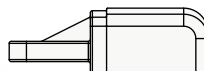
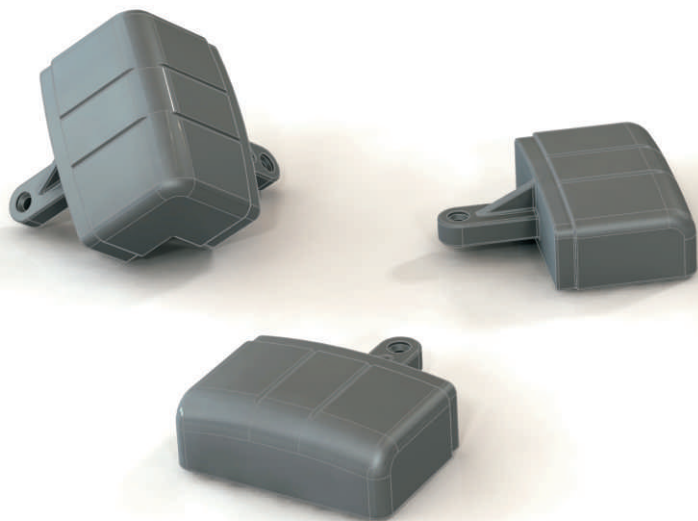
M 4516 U



M 8720 U

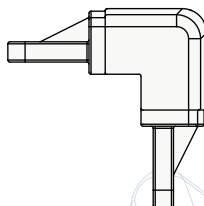
COLORES DE PERFIL: 

PRESENTACIÓN: LARGOS DE 6000mm EN PVC RÍGIDO.



MP 4516 U POR USO 45mm

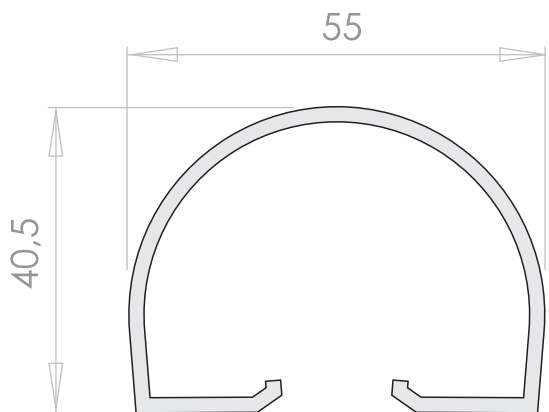
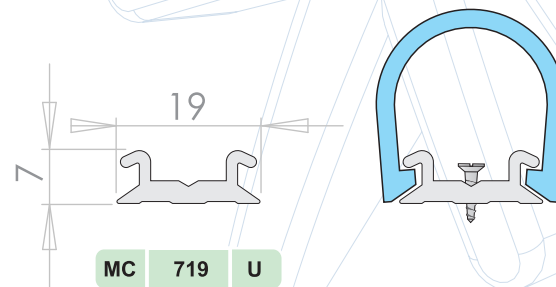
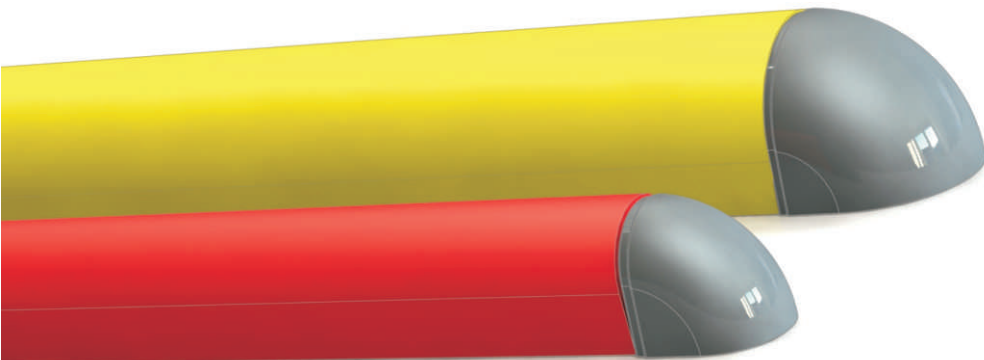
MP 8720 U POR USO 87mm



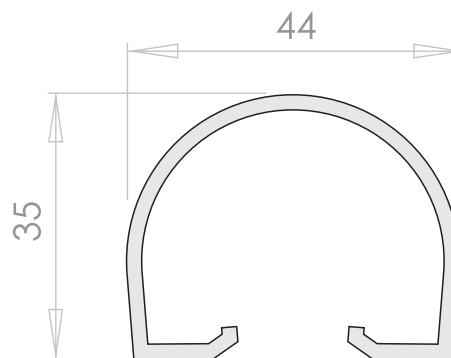
ME 4516 U POR USO 46mm

ME 8720 U POR USO 87mm

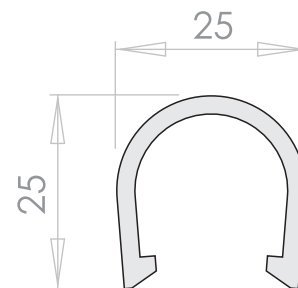
PARAGOLPE BUMPER-CLIP



MC 4055 U



MC 3544 U



MC 2525 U

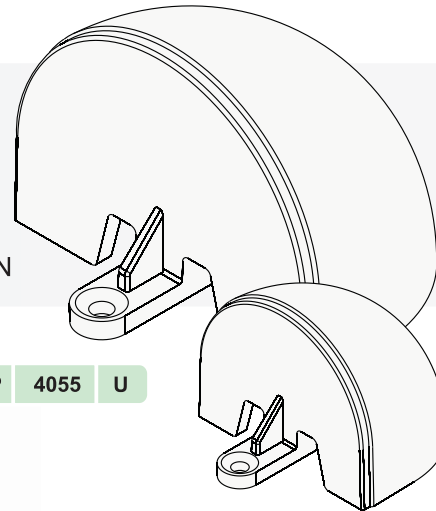
COLORES DE PERFIL:



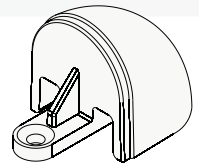
PARAGOLPE BUMPER-CLIP

NUEVO SISTEMA DE PARAGOLPES Y TERMINACIONES DECORATIVAS PARA USOS VARIOS COMERCIALES E INDUSTRIALES

3 TAMAÑOS DISPONIBLES, EXTRUDADOS EN PVC RÍGIDO EN LARGOS DE 6000mm. PUNTERAS MOLDEADAS EN NYLON

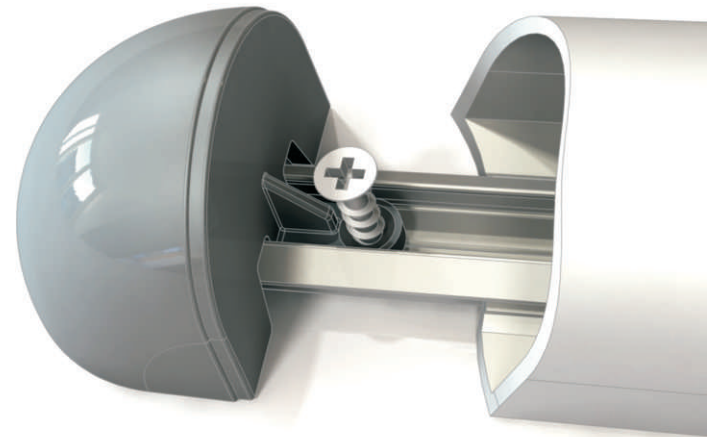


MP 4055 U

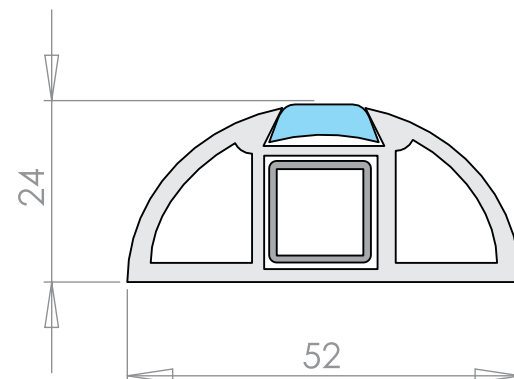
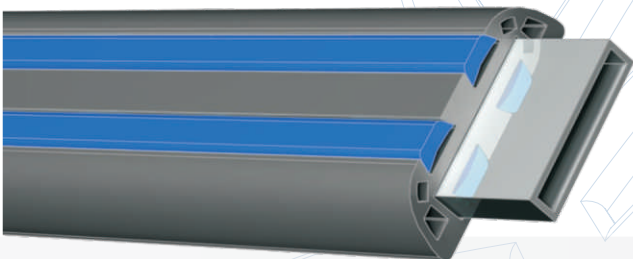
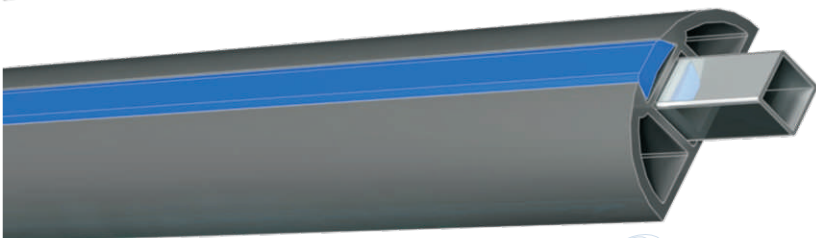
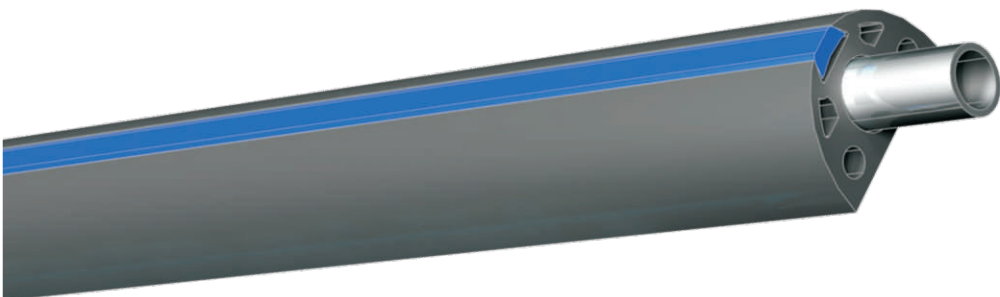


MP 2525 U

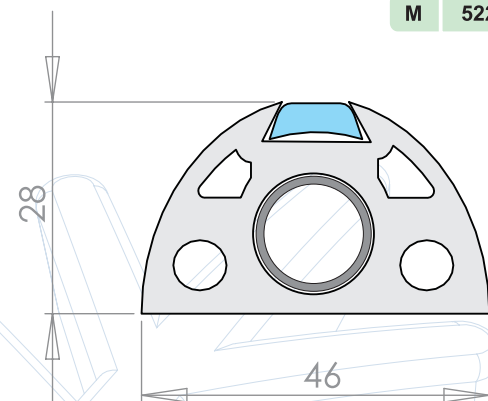
MP 3544 U



MOLDURAS ANTIROSES EN CAUCHO SINTÉTICO CON ALMA DE CAÑO ESTRUCTURAL



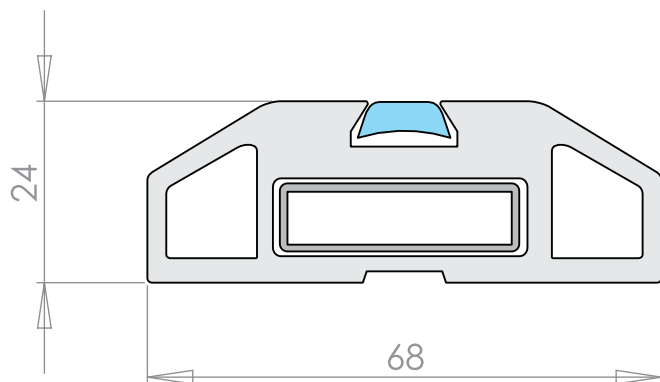
M 5224 U



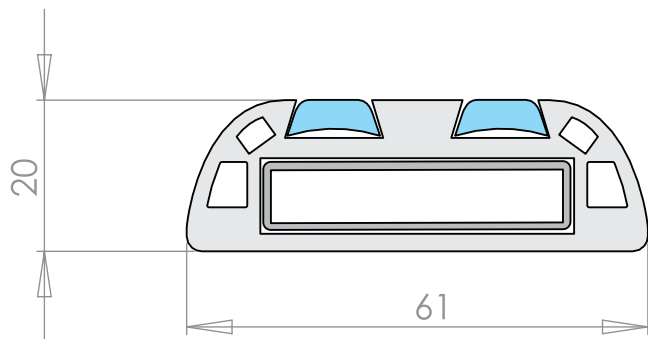
M 4628 U

PRESENTACIÓN:
LARGOS DE HASTA 6000mm O CORTADOS A MEDIDA
DISPONIBLE EN NEGRO O GRIS

MOLDURAS ANTIROSES EN CAUCHO SINTÉTICO CON ALMA DE CAÑO ESTRUCTURAL

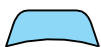


M 6824 U



M 6120 U

COLORES DE GALÓN: _____



G 155 U

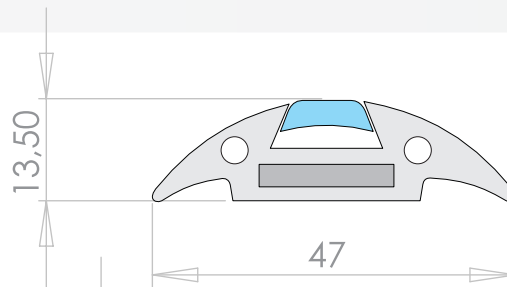


MOLDURAS ANTIROSES EN CAUCHO SINTÉTICO CON ALMA EN PLANCHUELA DE ALUMINIO

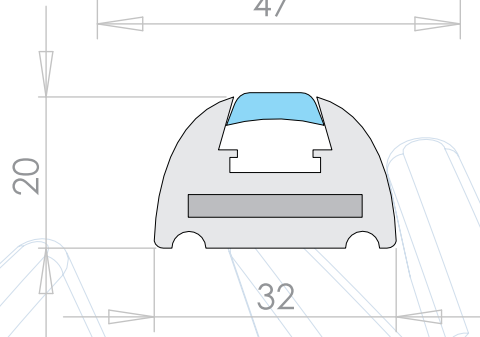
PRESENTACIÓN:

LARGOS DE HASTA 6000mm O CORTADOS A MEDIDA

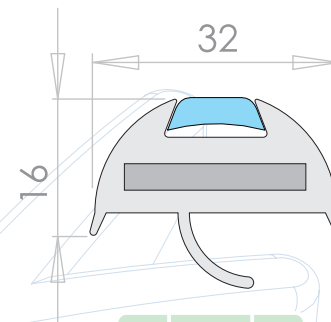
DISPONIBLE EN NEGRO O GRIS



M 4713 U



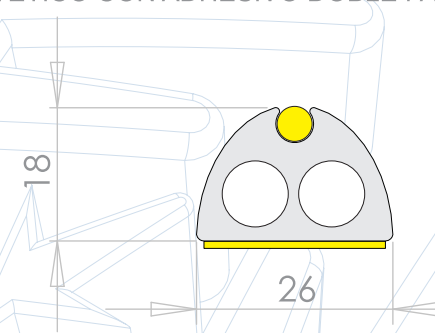
M 3220 U



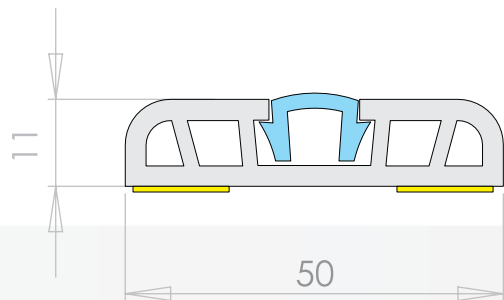
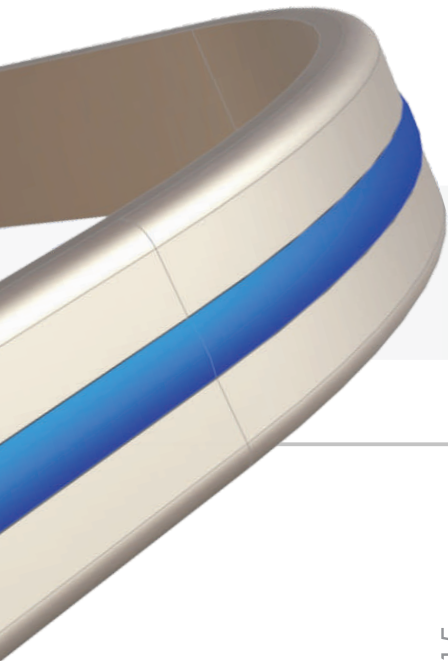
M 3216 U

MOLDURAS ANTIROSES EN CAUCHO SINTÉTICO CON ADHESIVO DOBLE FAS :

M 2618 U



EXTRUSIONES EN P.V.C. RÍGIDO Y SEMI RÍGIDO AUTOADHESIVOS



M 5011 U

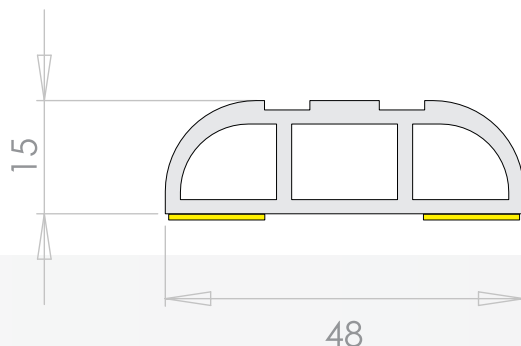
COLORES DE PERFIL:



EXTRUSIÓN EN PVC SEMI RÍGIDO,
APTO PARA CURVAS, AUTOADHESIVO

PRESENTACIÓN: LARGOS DE 4000mm O 6000mm

EXTRUSIÓN EN PVC RÍGIDO, MOLDURA AUTOADHESIVA:



M 4815 U

COLORES DE PERFIL:



EXTRUSIÓN EN PVC RÍGIDO
AUTOADHESIVO

PRESENTACIÓN: LARGOS DE 4000mm O 6000mm

COLORES DE GALÓN:



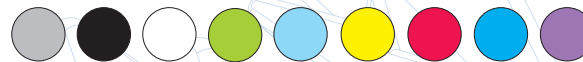
G 155 U



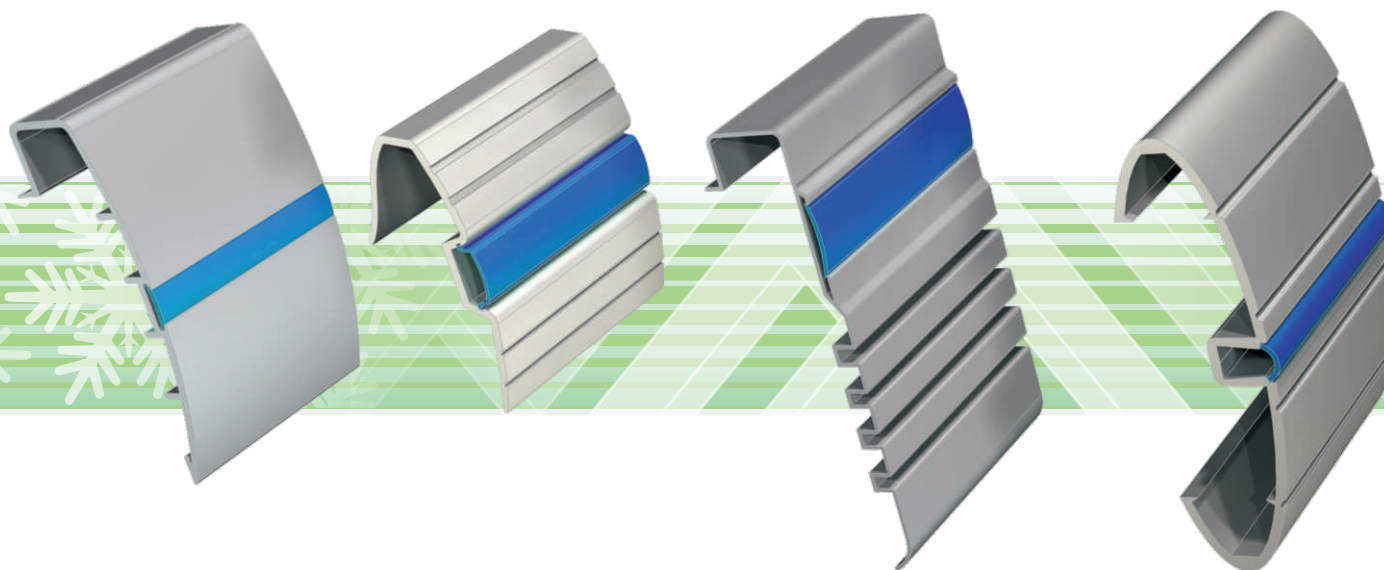
G 148 U



G 149 U



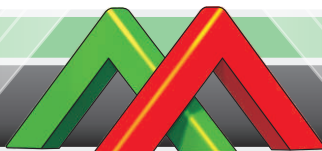
MOLDURAS DE TERMINACIÓN EN PVC RÍGIDO



ARTICULO:	COMPUESTO:	PRESENTACIÓN:	COLOR:	CARACTERÍSTICAS:	PACKAGING:
MOLDURAS	PVC	4M / 6M	○●○	RÍGIDO	PP

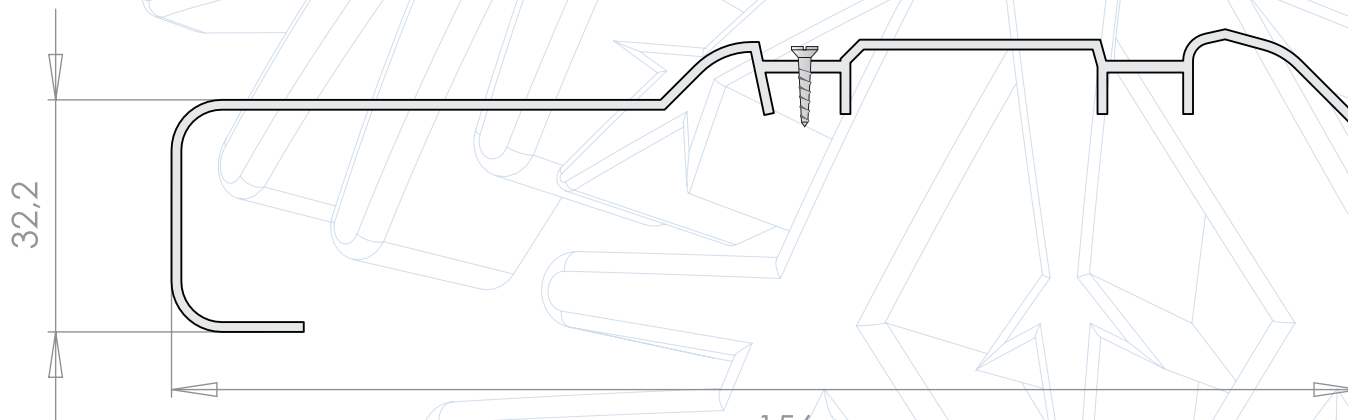
PERFILES EN PVC RÍGIDO
USOS VARIOS COMERCIALES E INDUSTRIALES

PARA MAS INFORMACIÓN COMUNICARSE CON NUESTRA OFICINA TÉCNICA.
soporte@molpaco.com.ar

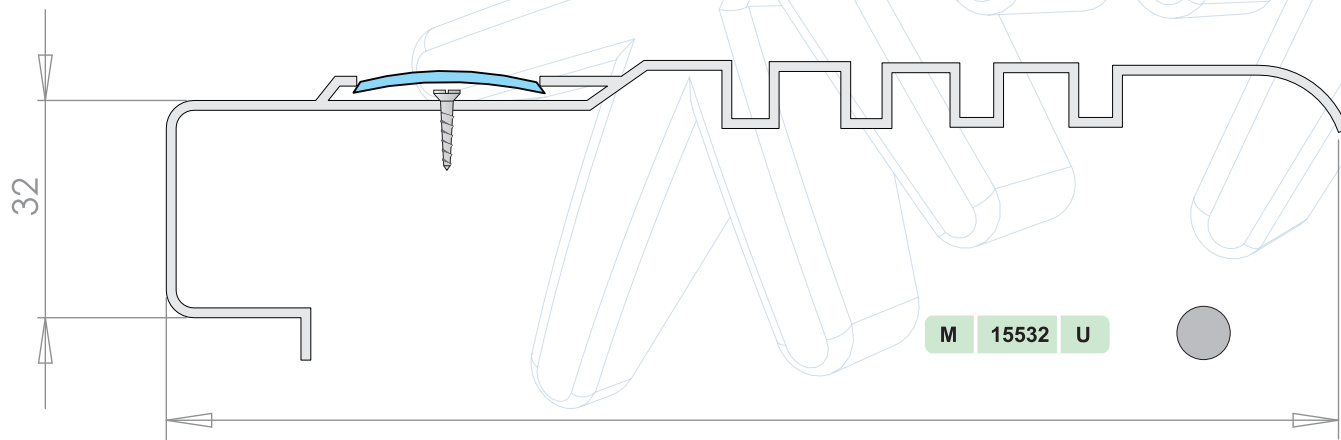
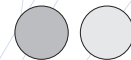


MOLPACO® EXTRUSIÓN DISEÑADA

MOLDURAS DE TERMINACIÓN EN PVC RÍGIDO



M 15633 U

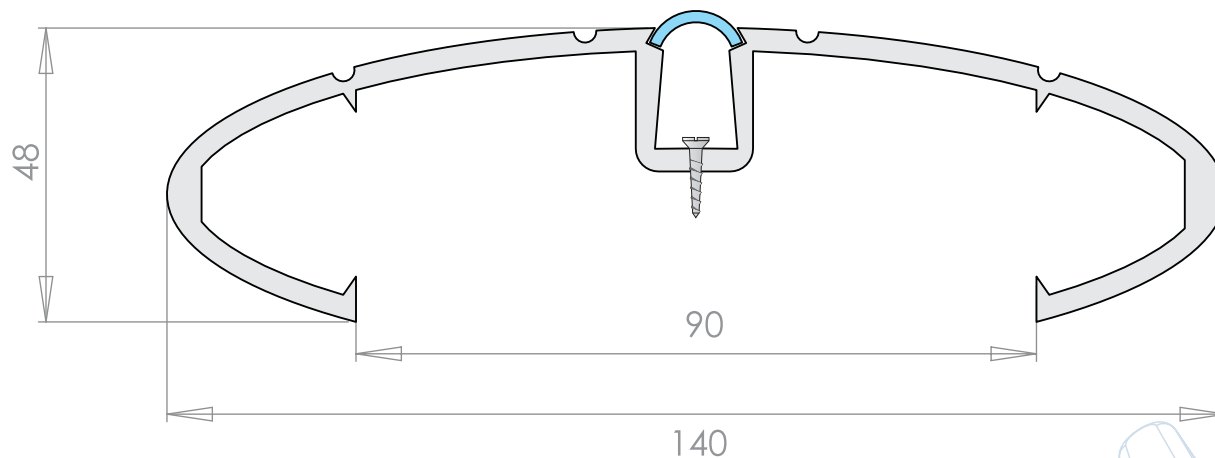


M 15532 U

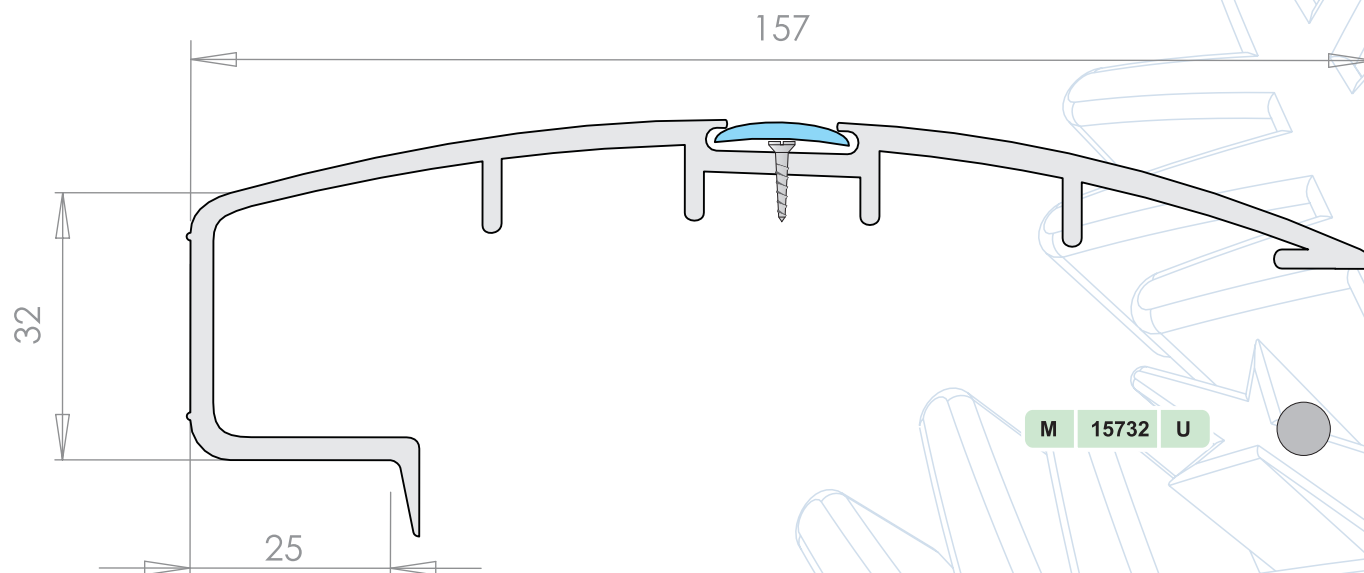


PRESENTACIÓN: LARGOS DE 6000mm EN PVC RÍGIDO.

MOLDURAS DE TERMINACIÓN EN PVC RÍGIDO



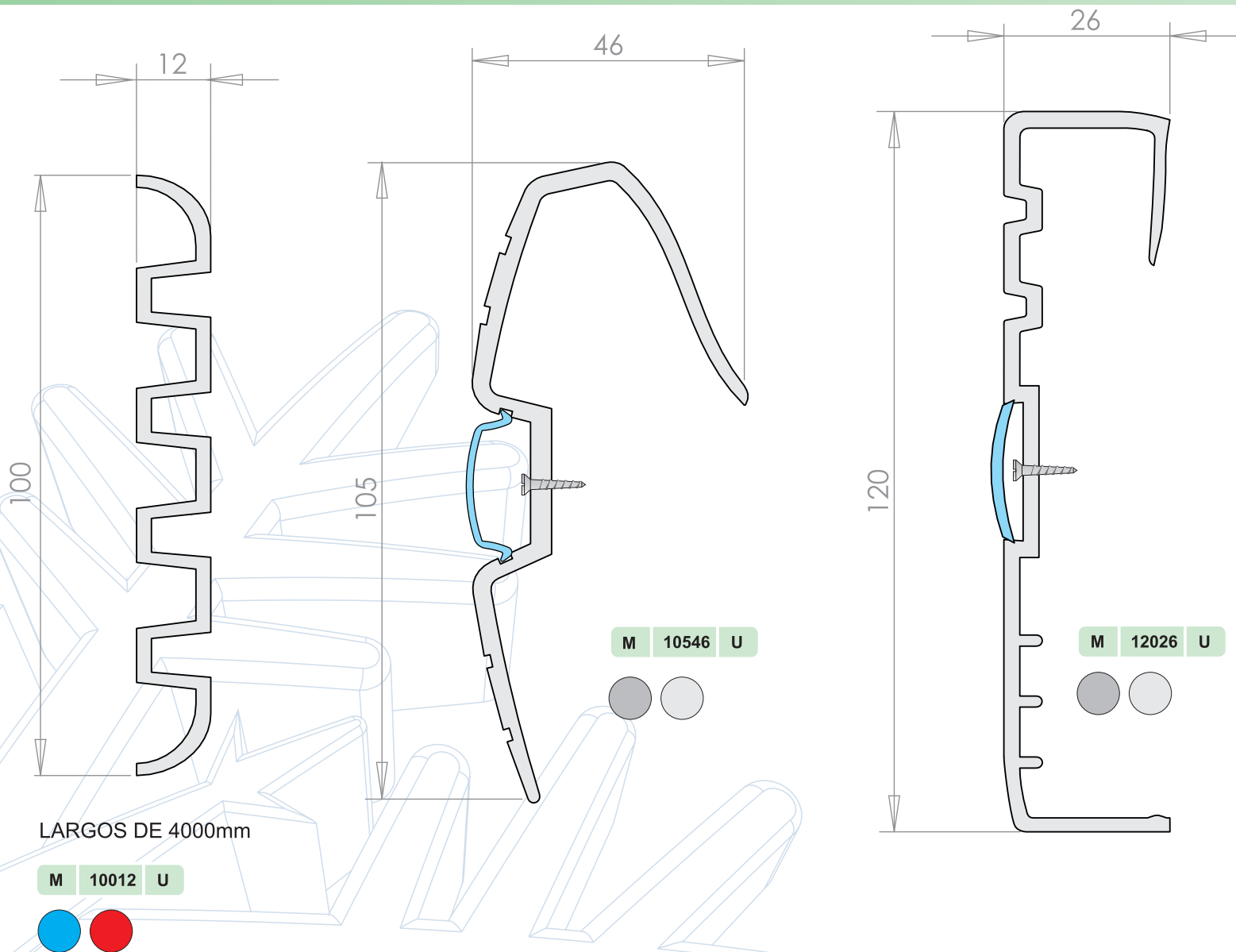
M 14048 U



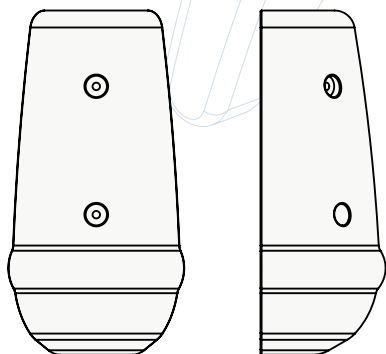
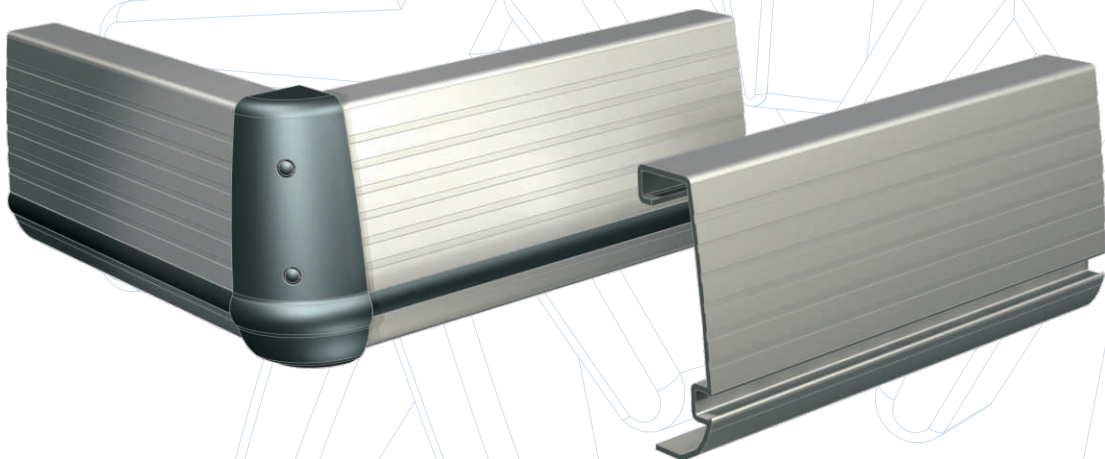
M 15732 U

PRESENTACIÓN: LARGOS DE 6000mm EN PVC RÍGIDO.

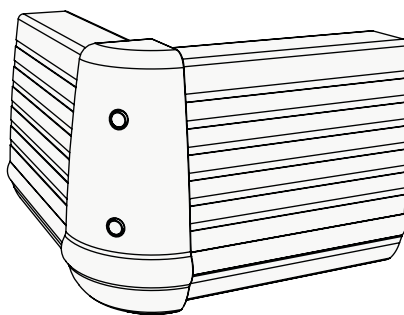
MOLDURAS DE TERMINACIÓN EN PVC RÍGIDO



MOLDURA DE TERMINACIÓN CONJUNTO CON ESQUINERO DE GOMA



MP 15032 U ESQUINERO



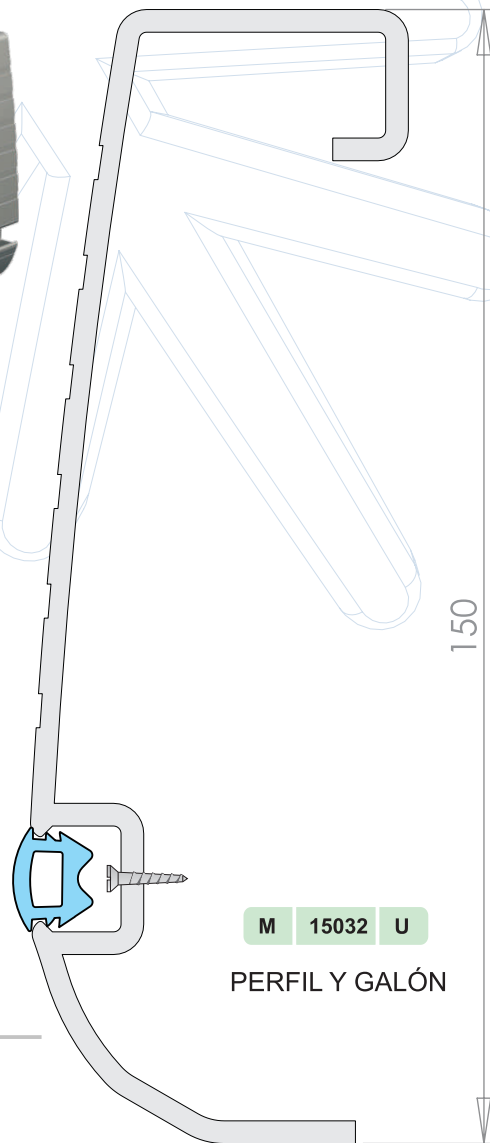
COLORES DE PERFIL: 

PRESENTACIÓN: LARGOS DE 6000mm EN PVC RÍGIDO.

COLORES DE GALÓN: _____

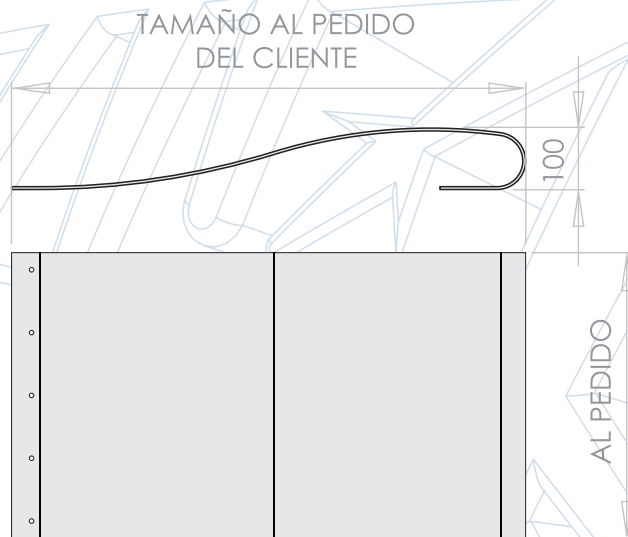


G 15032 U



M 15032 U
PERFIL Y GALÓN

PARAGOLPES PARA PUERTAS DE ALTO IMPACTO



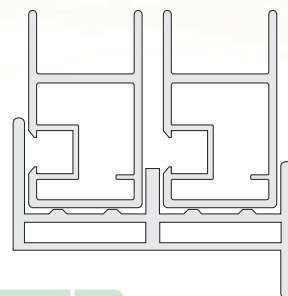
AV 1000 U



PERFILES PARA EL ARMADO DE MARCOS CON PUERTAS CORREDIZAS



MH 6244 U

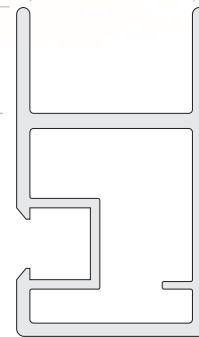


27

14

21

44



HC 2544 U

25

27,5

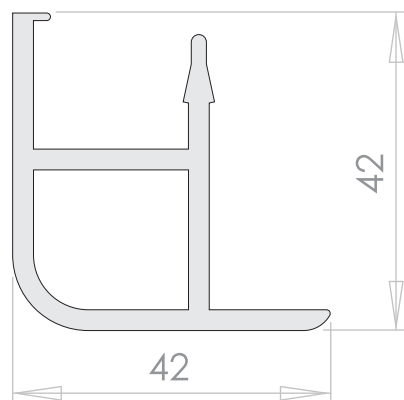
27,5

MC 6227 U

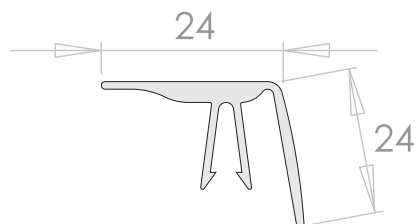
62

ARMADO DE MARCOS CON PUERTAS O VENTANAS CORREDIZAS
PARA USO EN MAQUINAS REFRIGERADAS
ESTRUCTURAL

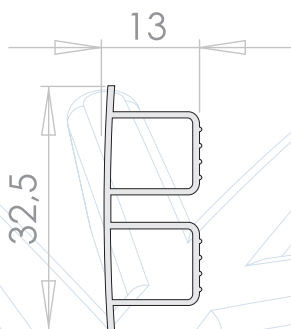
PERFILES PARA MARCOS DE PUERTAS EN MÁQUINAS REFRIGERADAS



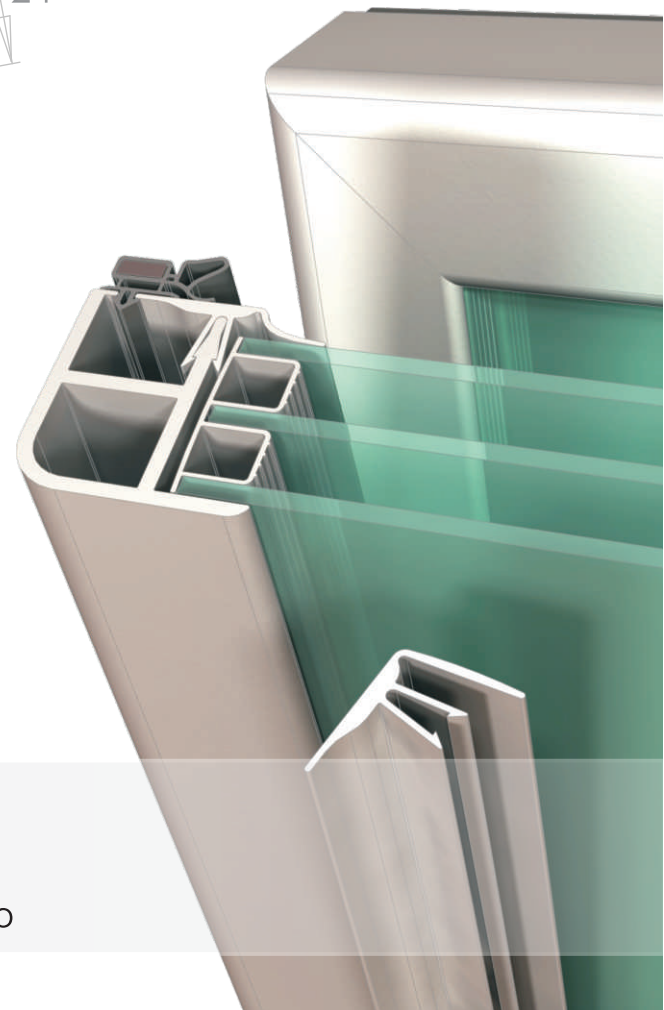
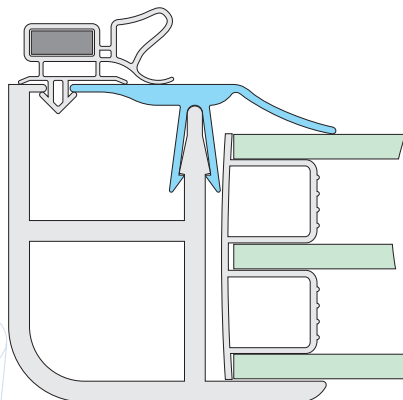
MP 4242 U



CP 2424 U



MH 3213 U



PARA USO EN VITRINAS REFRIGERADAS DE AMPLIA EXPOSICIÓN

PERMITE EL USO DE HASTA 3 VIDRIOS

SISTEMA DE AIREACIÓN INDIVIDUAL POR VIDRIO ANTI EMPAÑAMIENTO

PERFIL PARA EL ARMADO DE OJO DE BUEY



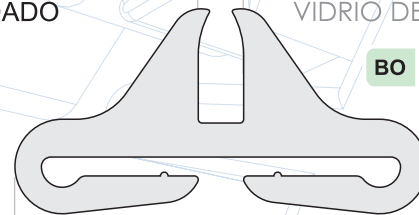
PERFIL DE GOMA PARA EL ARMADO DE PUERTAS O PANELES CON OJO DE BUEY

SE PERMITE EL USO DE DISTINTAS FORMAS DEL OJO DE BUEY EN VIDRIO, POLICARBONATO O ACRÍLICO

EXTRUDADO

PANELES DE VIDRIO DE 6mm

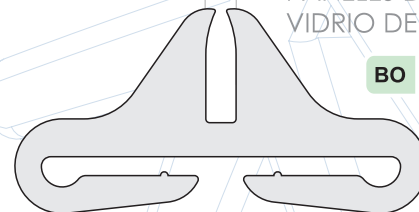
BO 5006 U



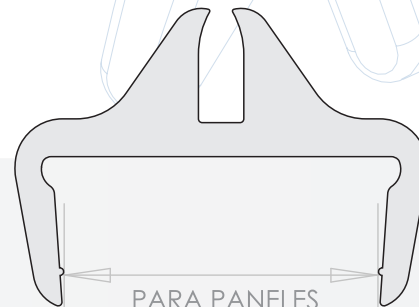
55

PANELES DE VIDRIO DE 4mm

BO 5004 U

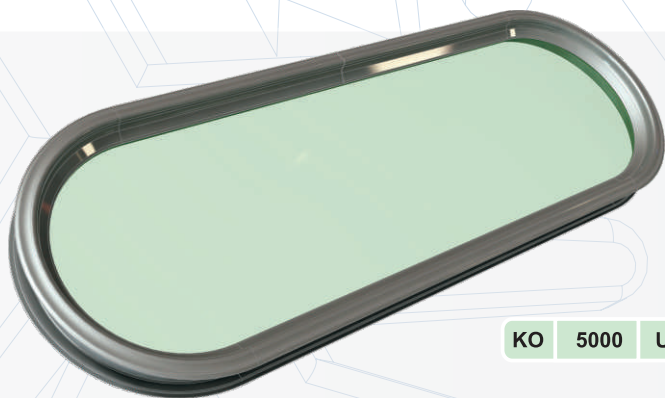


COLOCADO



PARA PANELES DE 35mm HASTA 45mm

KIT OJO DE BUEY, CREMALLERAS Y SOPORTES



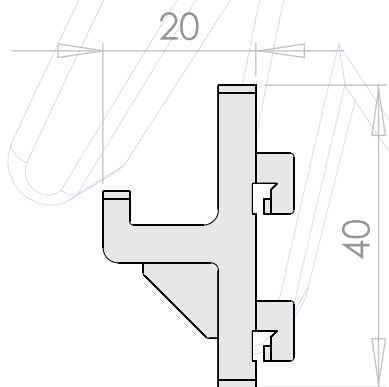
KO 5000 U

KIT OJO DE BUEY

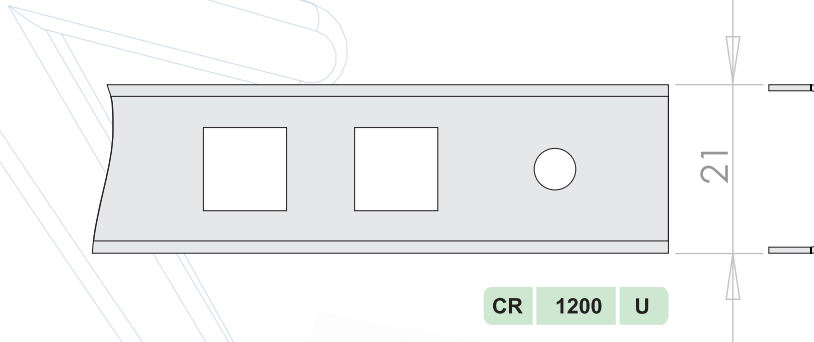
HECHO A MEDIDA Y AL FORMA DEL PEDIDO DEL CLIENTE
INCLUIDO PERFIL DE GOMA, PANEL DE VIDRIO O ACRÍLICO
Y HILO QUE FACILITA EL MONTAJE

PANELES DE ESPESORES DE 4mm O 6mm EN:

VIDRIO TEMPLADO
VIDRIO COMÚN
ACRÍLICO



SC 4020 U

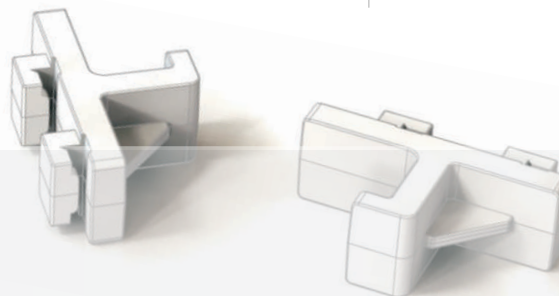


CR 1200 U

SOPORTES INYECTADOS EN NYLON

CREMALLERA CHAPA PRE PINTADA EN BLANCA

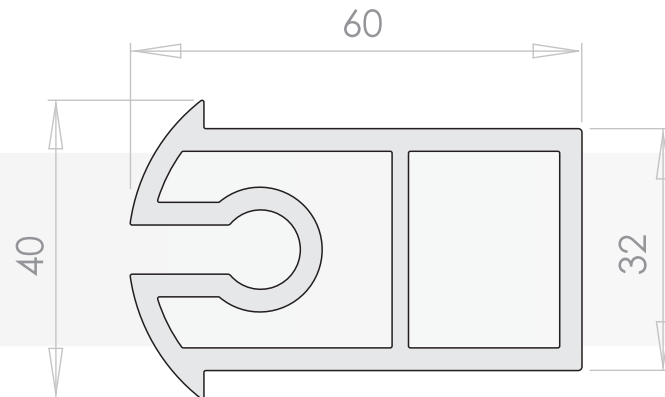
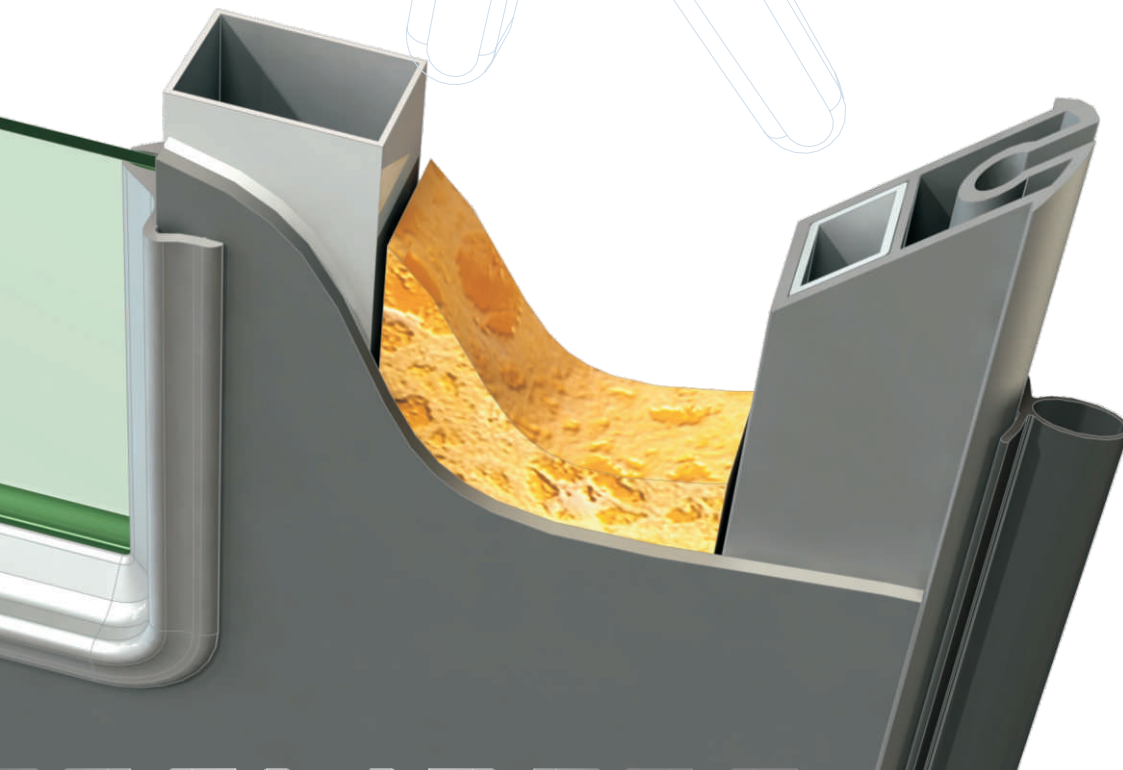
LARGOS DE 1200mm



PERFILERÍA PARA EL ARMADO DE PUERTAS DE ALTO IMPACTO

PERFIL PORTA BURLETE EN PVC RÍGIDO.
ESTRUCTURAL

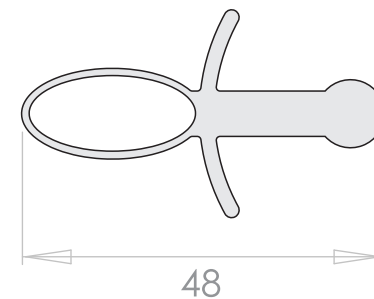
BURLETES PERIMETRALES CON ALA PARA
CIERRE HERMÉTICO



AI 3260 U



BP 54 U



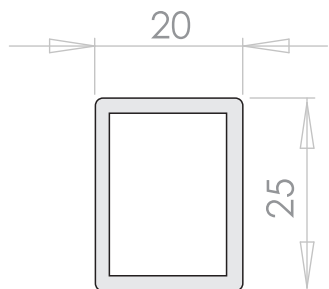
BP 48 U

PRODUCTOS PARA EL ARMADO DE PUERTAS VAI VEN

BURLETE

ESPUMA POLIURITANICA O
PLACAS DE POLIESTERENO

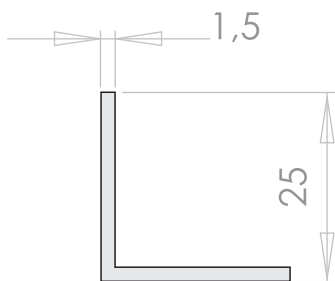
PERFIL PARA ARMAR PUERTAS



CE 2520 U

“L” ESTRUCTURAL

CAÑO ESTRUCTURAL



LE 2515 U

OJO DE BUEY

PANEL



PERFILERÍA PARA MONTAJE DE VIDRIO CURVO O RECTO, FIJO O REBATIBLES



ARTICULO:	COMPUESTO:	PRESENTACIÓN:	COLOR:	PACKAGING:
CONJUNTO REBATIBLE	ALUMINIO	6M	○	PP
MOLDURA SIMPLE O DOBLE VIDRIO	PVC	6M	○●	PP
PARAGOLPE RECTO CON VIDRIO	PVC	6M	○●○	PP
CONJUNTO ALUM. VIDRIO FIJO Y MÓVIL	ALUMINIO	6M	○	PP

USO COMERCIAL E INDUSTRIAL
EN EL ARMADO DE MÁQUINAS REFRIGERADAS

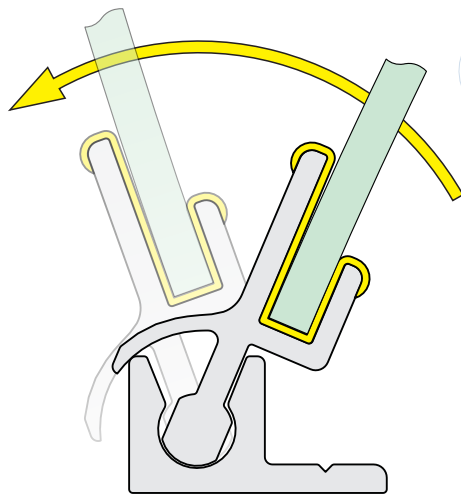
PARA MAS INFORMACIÓN COMUNICARSE CON NUESTRA OFICINA TÉCNICA.
suporte@molpaco.com.ar



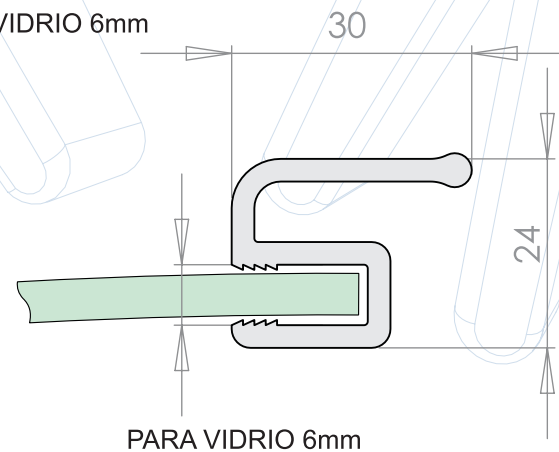
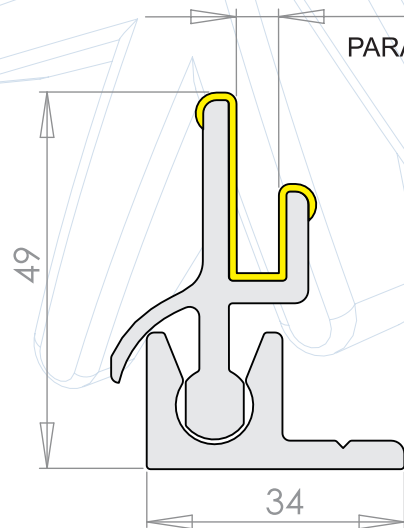
CONJUNTO PARA MONTAJE DE VIDRIO CURVO REBATIBLE



CONJUNTO DE 3 PIEZAS. BASE Y PERFIL PENDULAR EN ALUMINIO.
VAINA EN PVC CRISTAL CON RADIO SANITARIO PARA ANCLAJE DE VIDRIO
REBATIBLE. FACILITA LA LIMPIEZA DEL VIDRIO FRONTAL DE LA MAQUINA.

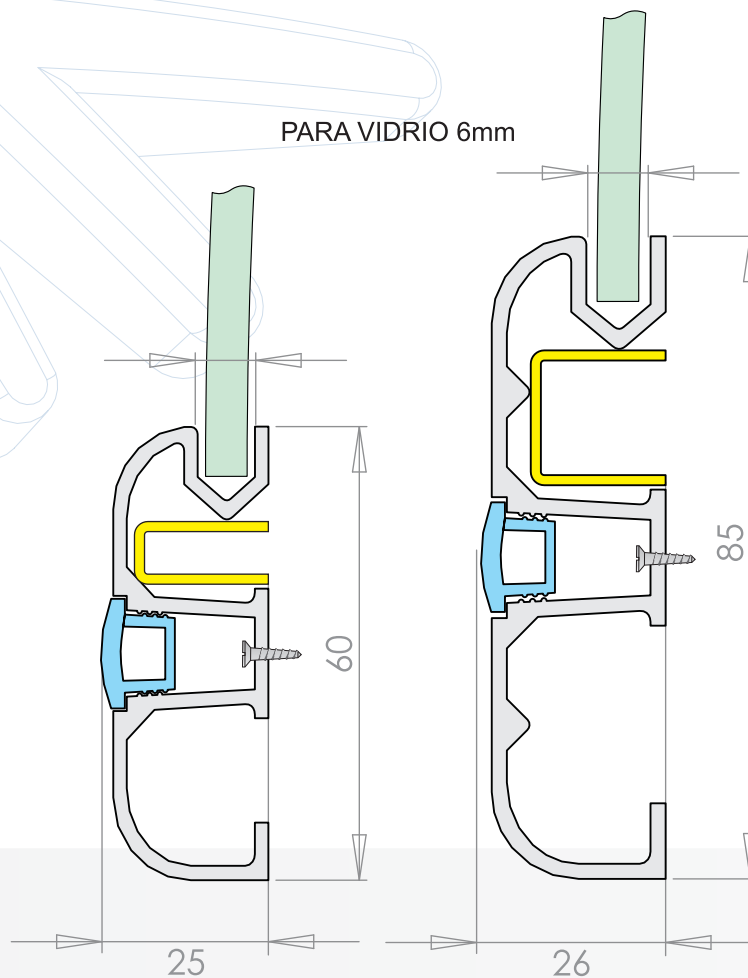
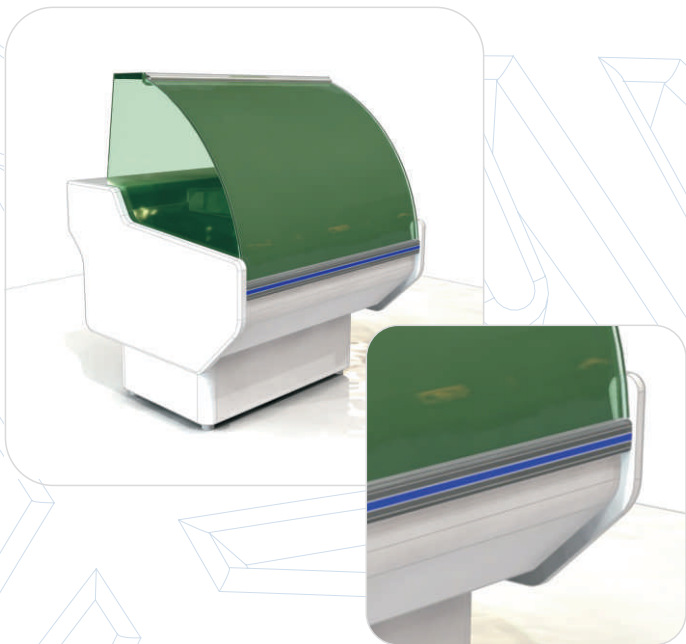


CR 3449 U



MV 3024 U

MOLDURA PROTECTORA CON ENCASTRE PARA VIDRIO CURVO



MOLDURA EN PVC RÍGIDO. MULTIFUNCIÓN
PROTEGE LA MAQUINA DE GOLPES.
PERMITE LA COLOCACIÓN DE UN VIDRIO CURVO

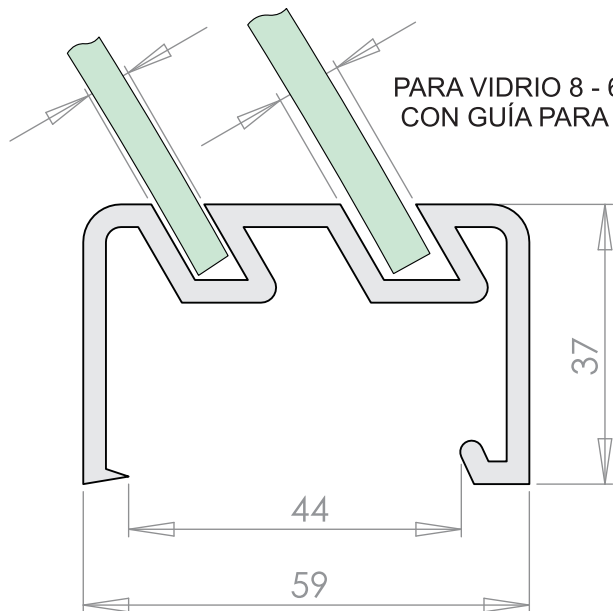
COLORES DE PERFIL:



MOLPACO® EXTRUSIÓN DISEÑADA

PERFIL PVC RÍGIDO PARA MONTAJE DE VIDRIOS FIJO Y/O CURVOS

PARA VIDRIO 6mm

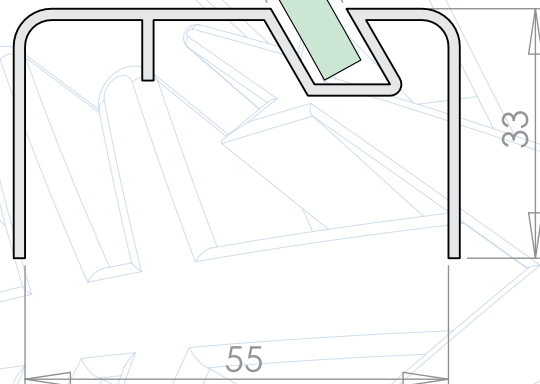


PARA VIDRIO 8 - 6mm
CON GUÍA PARA VIDRIO DEFLECTOR

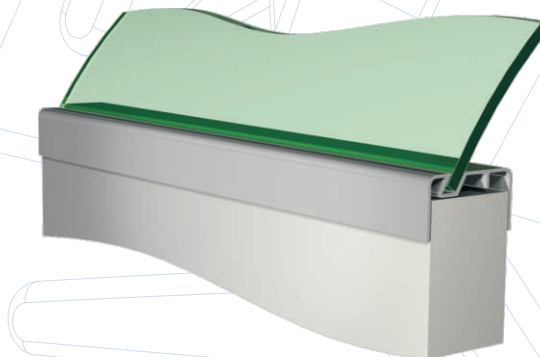


MV 5937 U

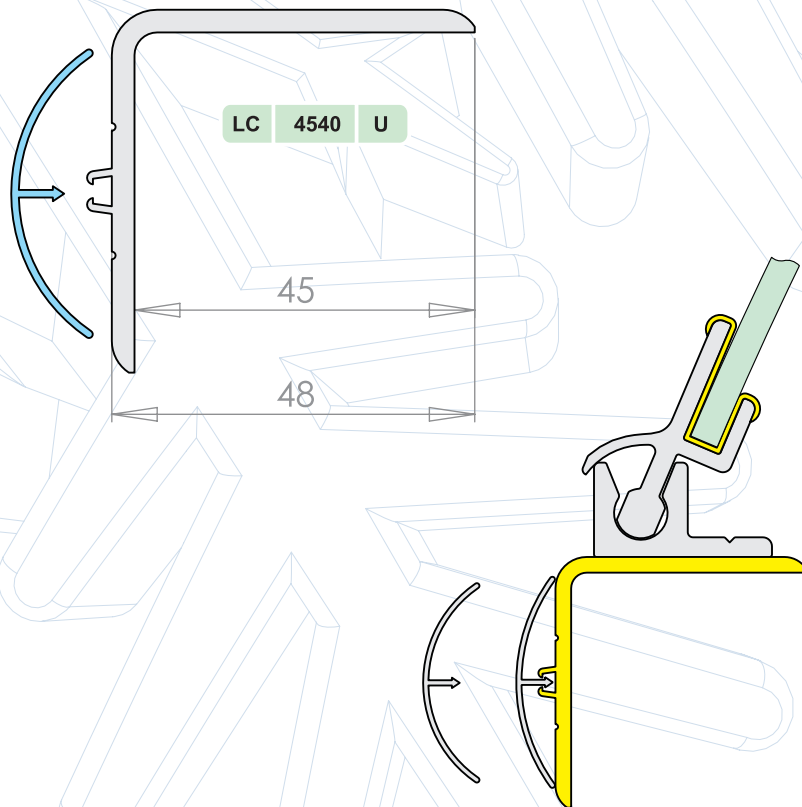
PARA VIDRIO 8 - 6mm



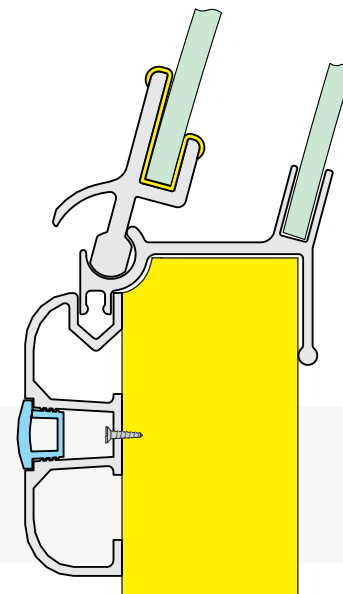
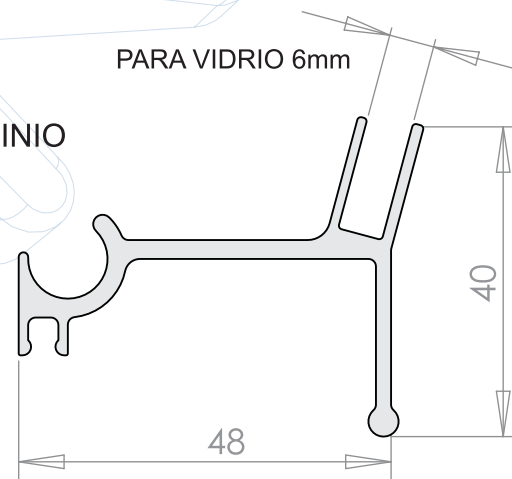
MV 5938 U



PERFIL PVC RÍGIDO COMBINADO PARA TERMINACIÓN



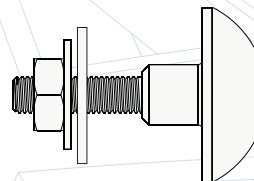
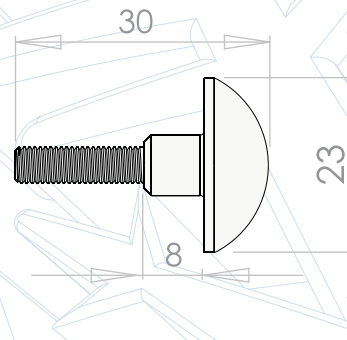
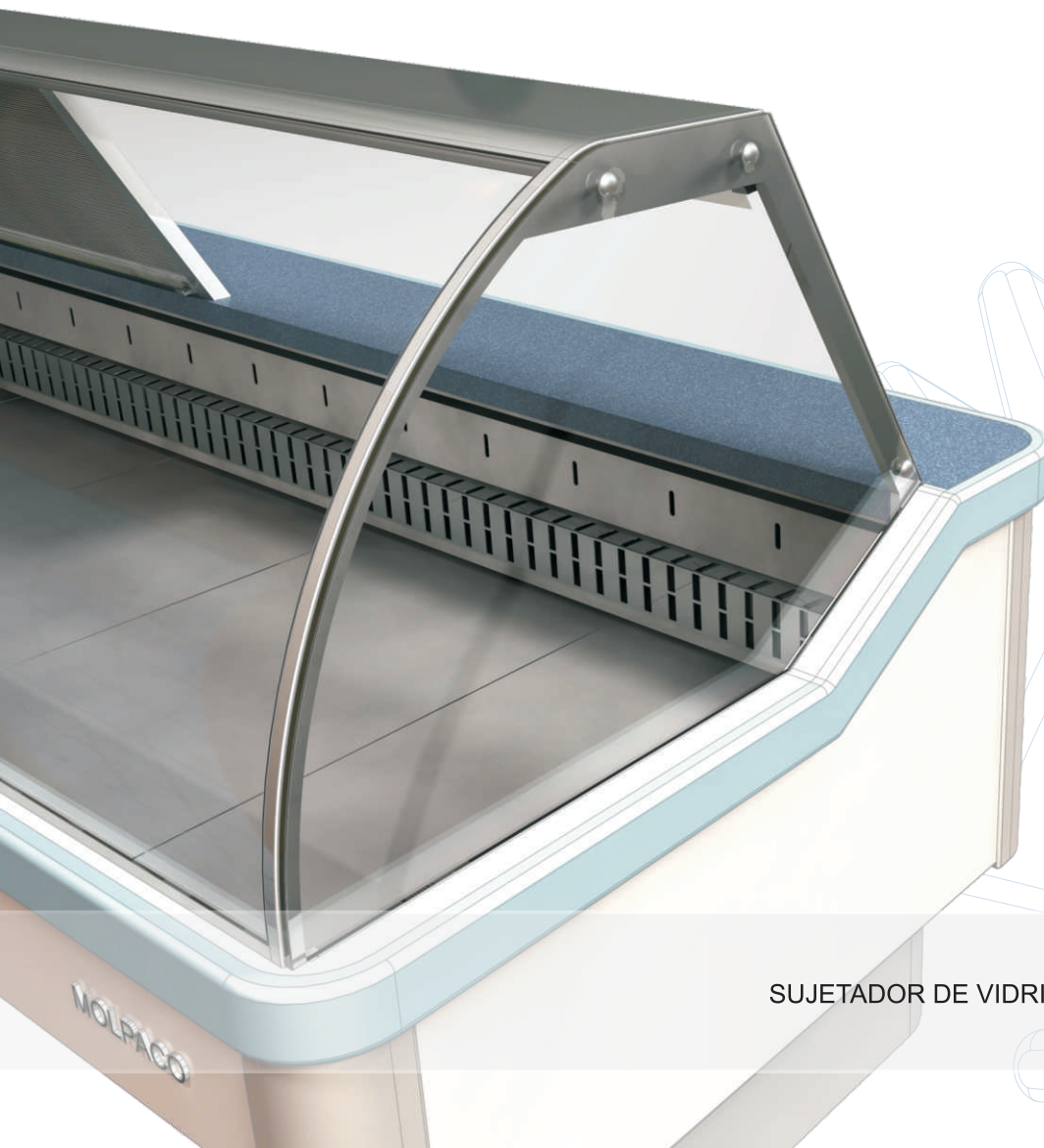
ALUMINIO



PERFIL COMBINADO. BASE ATORNILLABLE Y TAPA EMBELLECEDORA CON TRABA.

PERFIL EN ALUMINIO PARA VIDRIO REBATIBLE Y/O FIJO

SUJETADOR DE VIDRIO LATERAL



SV 2330 U

SUJETADOR DE VIDRIO LATERAL DE MAQUINA REFRIGERADA

MOLPACO® ARGENTINA

EXPORTACIÓN - IMPORTACIÓN

Tel: (0341) 433 2028
Fax: (0341) 431 4976
molpaco@molpaco.com.ar
www.molpaco.com.ar

Cafferata 3229 / 3289
S2003EEI Rosario
Santa Fe
Argentina