

5

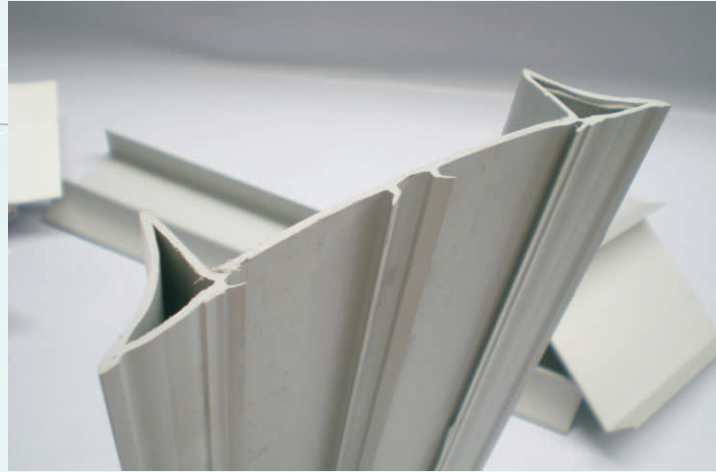
MODULO

MOLPACO ARGENTINA  
original parts refrigeration



# CÁMARAS

## MUEBLES REFRIGERADOS



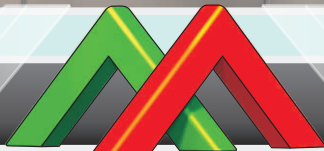
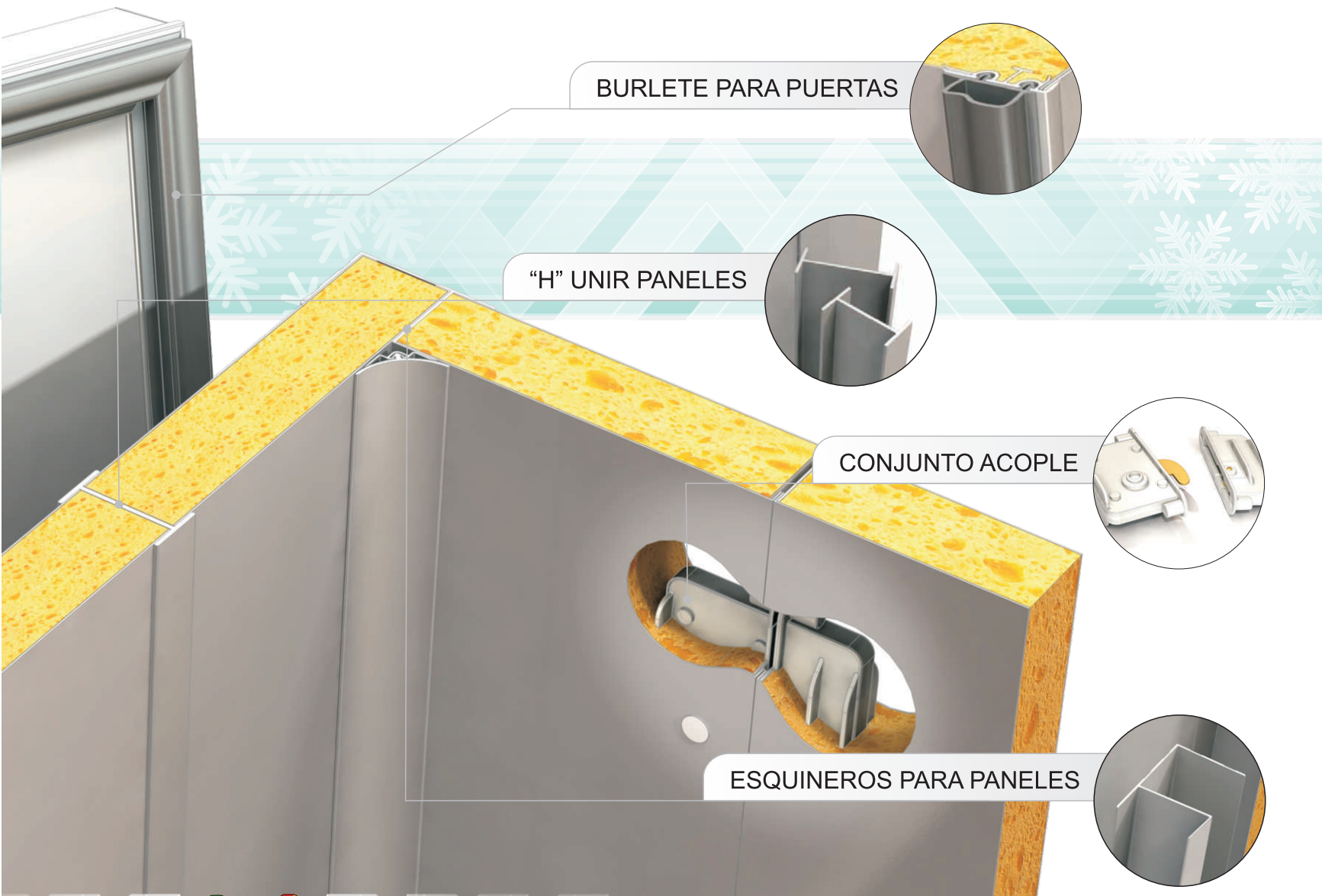
EXTRUSIÓN  
DISEÑADA

### VALERI & BERTINO

EXTRUSIÓN E INYECCIÓN EN  
PLÁSTICO, GOMA Y METAL DE  
PERFILES DE USO FRECUENTE  
PARA EL ARMADO DE  
CÁMARAS FRIGORIFICAS Y  
ESTANTERÍAS MODULARES PARA  
INTERIORES DE CÁMARAS.



# PRODUCTOS MOLPACO PARA EL ARMADO DE CÁMARAS FRIGORÍFICAS



MOLPACO® EXTRUSIÓN DISEÑADA

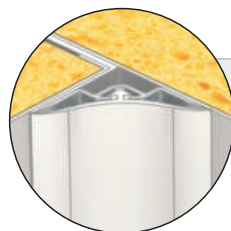
# PRODUCTOS MOLPACO PARA EL ARMADO DE CÁMARAS FRIGORÍFICAS



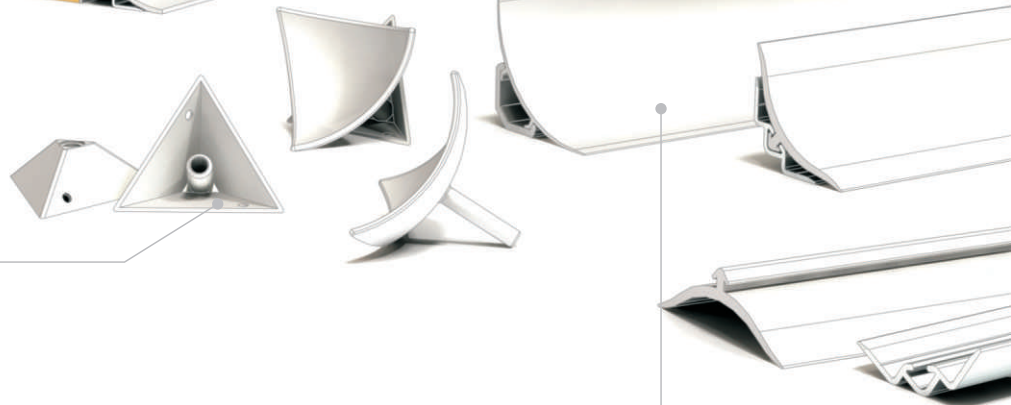
BASES PORTA PANEL



ESQUINEROS



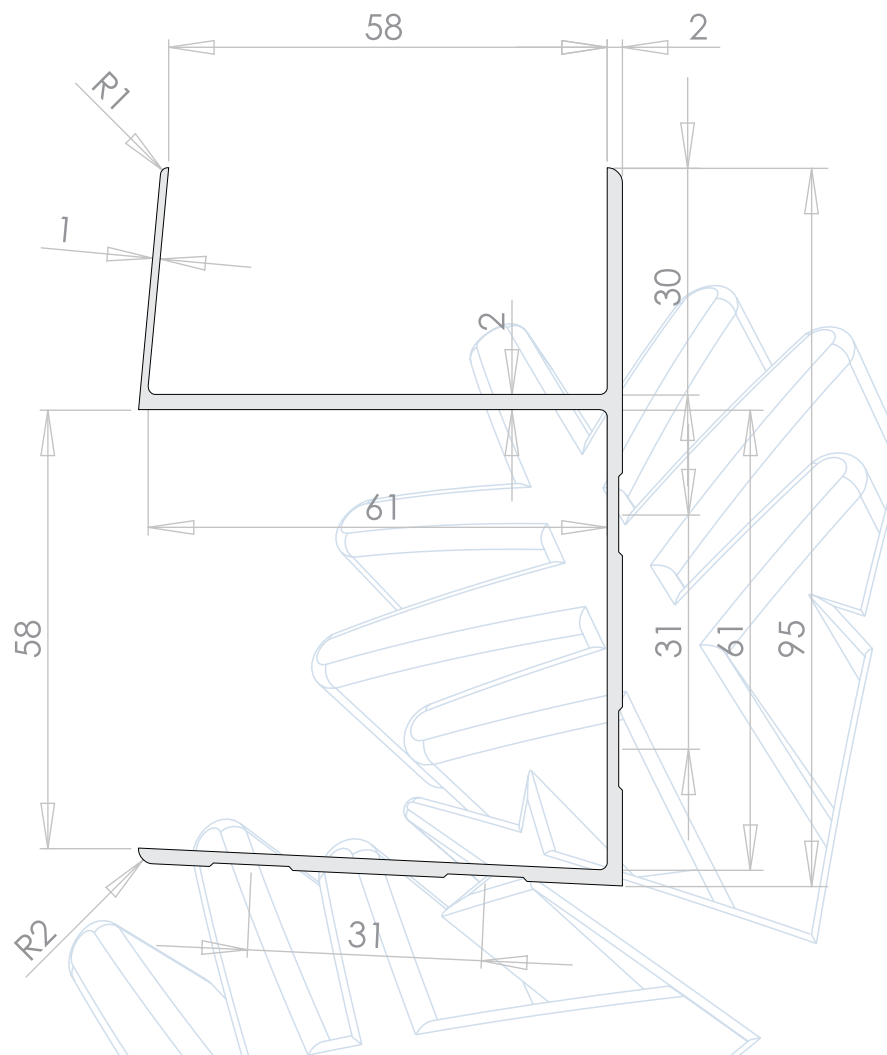
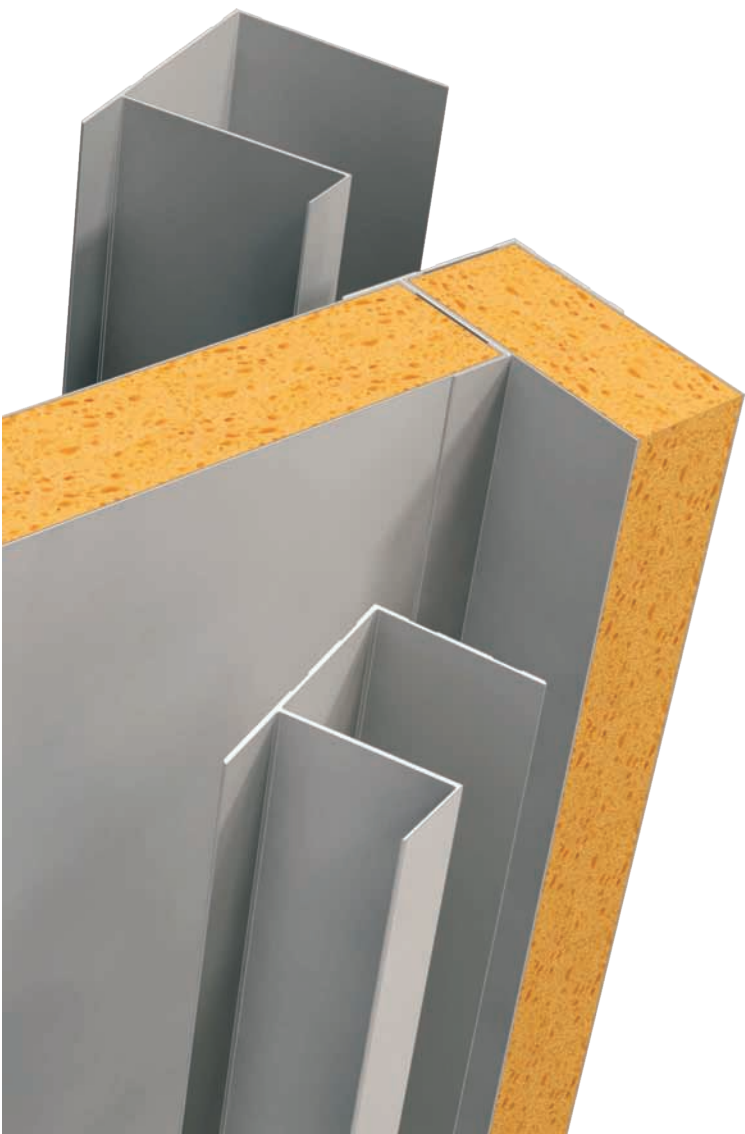
RADIOS SANITARIOS



# ESQUINEROS PARA EL ARMADO DE CÁMARAS FRIGORÍFICAS

PARA PANELES DE 60mm

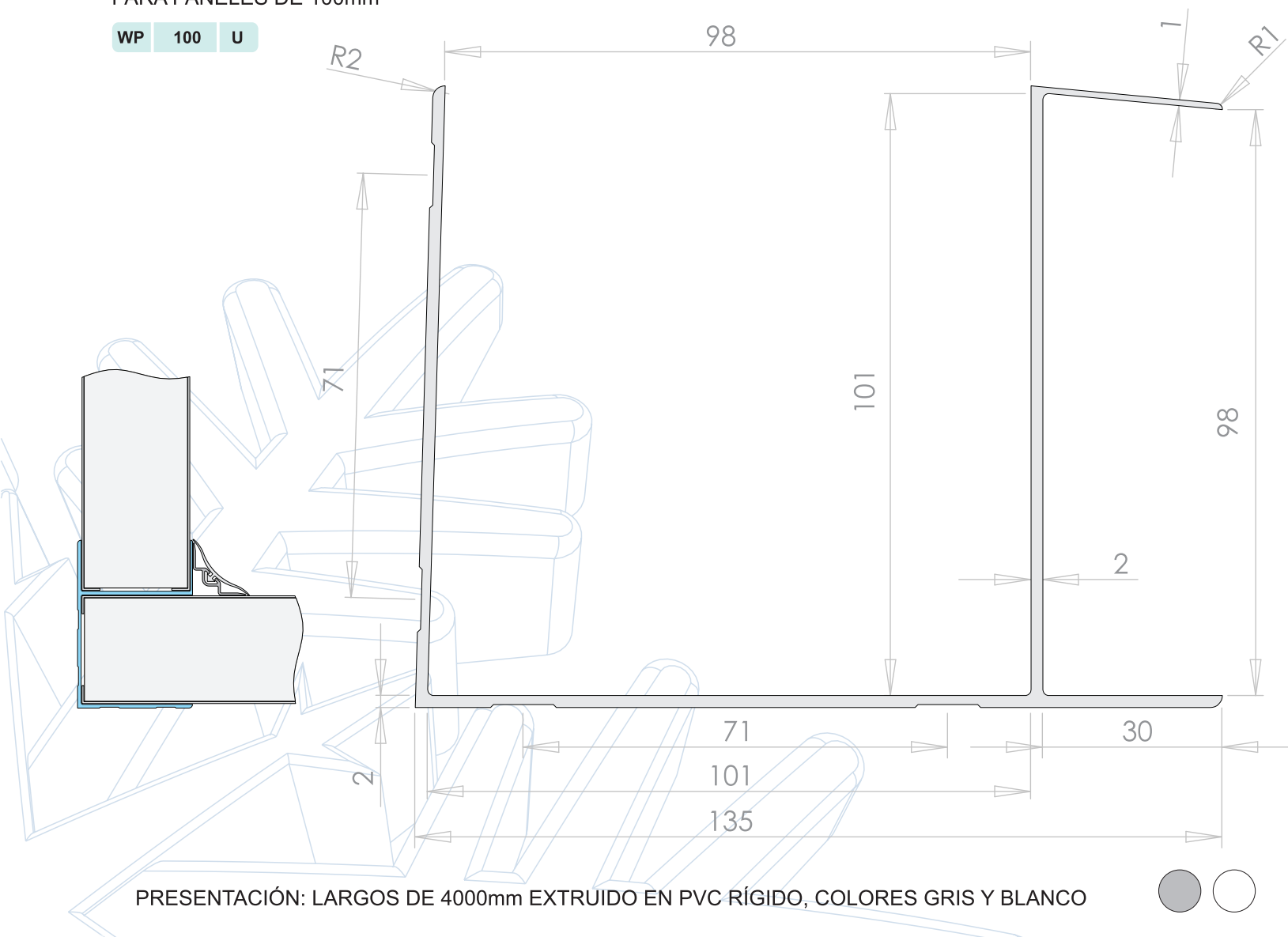
WP 60 U



# ESQUINEROS PARA EL ARMADO DE CÁMARAS FRIGORÍFICAS

PARA PANELES DE 100mm

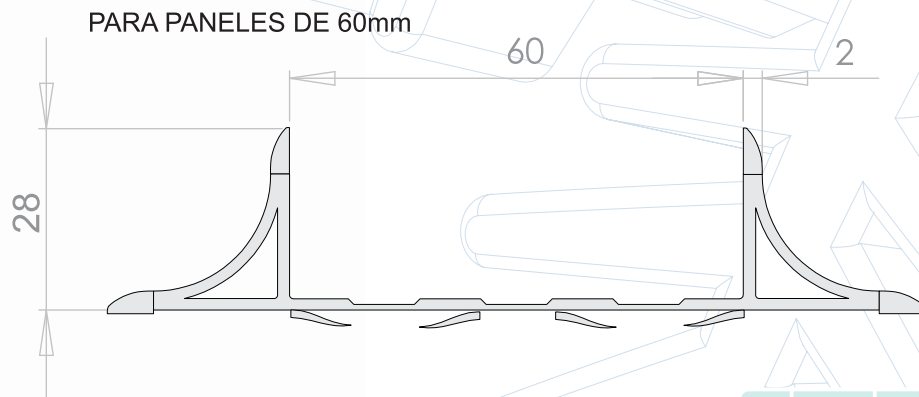
WP 100 U



PRESENTACIÓN: LARGOS DE 4000mm EXTRUIDO EN PVC RÍGIDO, COLORES GRIS Y BLANCO



## BASES PORTA PANELES EN PVC RÍGIDO



D 560 U

FABRICADAS CON MATERIAS PRIMAS DE ALTA CALIDAD,  
EN COMPUESTO DE PVC QUE POSIBILITA UN  
PERFECTO MONTAJE Y TERMINACIÓN EN OBRA.

PRESENTACIÓN:

PERFILES EN LARGOS DE 4000mm  
EXTRUIDO EN PVC RÍGIDO EN COLOR GRIS.

POR PEDIDOS ESPECIALES SE PUEDE MODIFICAR EL LARGO  
Y EL COLOR.



# BASES PORTA PANELES EN PVC RÍGIDO

PARA PANELES DE 100mm

100

2

28



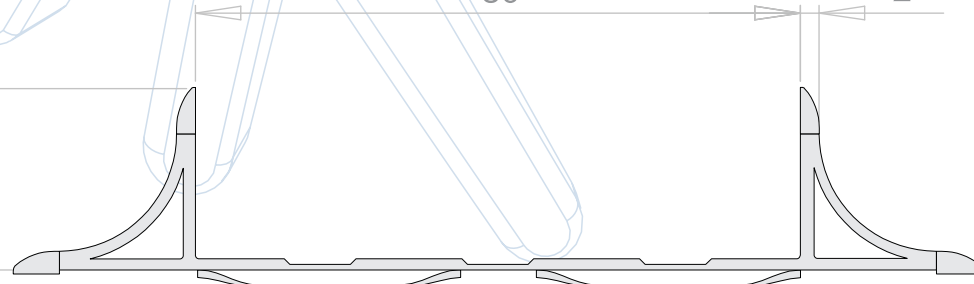
D 5100 U

PARA PANELES DE 80mm

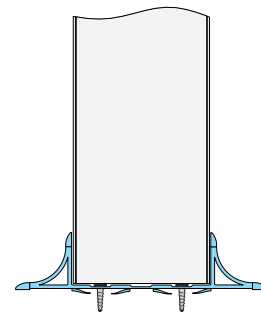
80

2

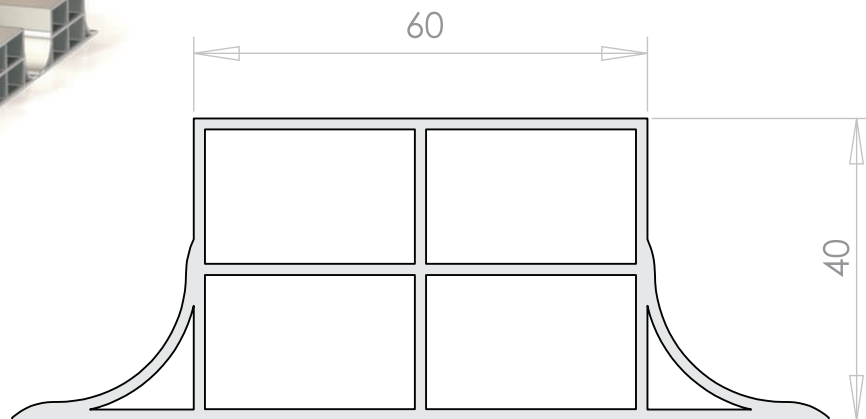
28



D 580 U



# SEPARADOR BASE PANEL

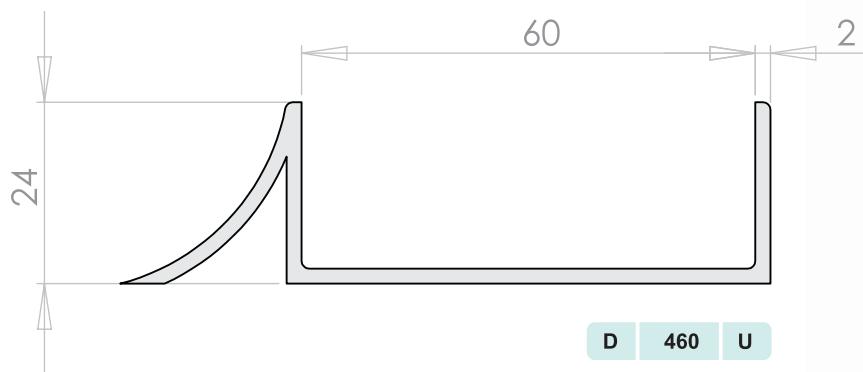
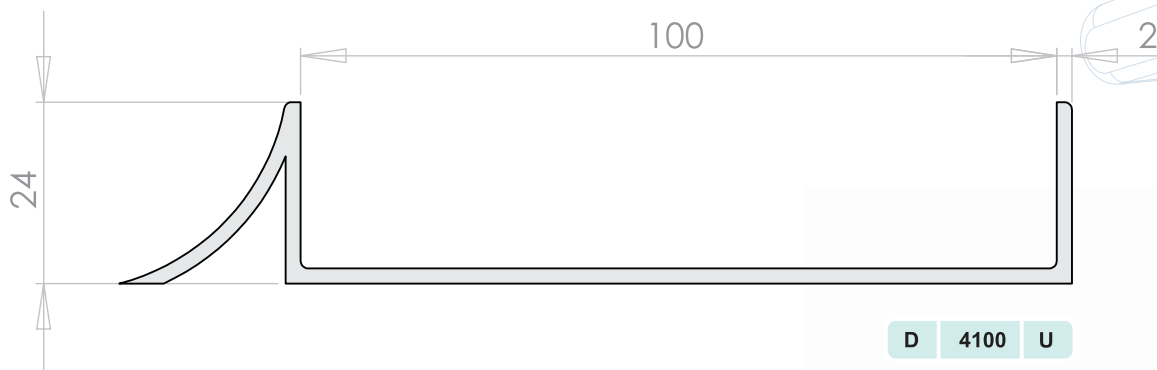


DS 560 U

SEPARADOR BASE PANEL  
PARA USO EN CÁMARAS DE BAJA TEMPERATURA  
ESTRUCTURAL



## BASES PORTA PANELES DE UN SOLO RADIO SANITARIO

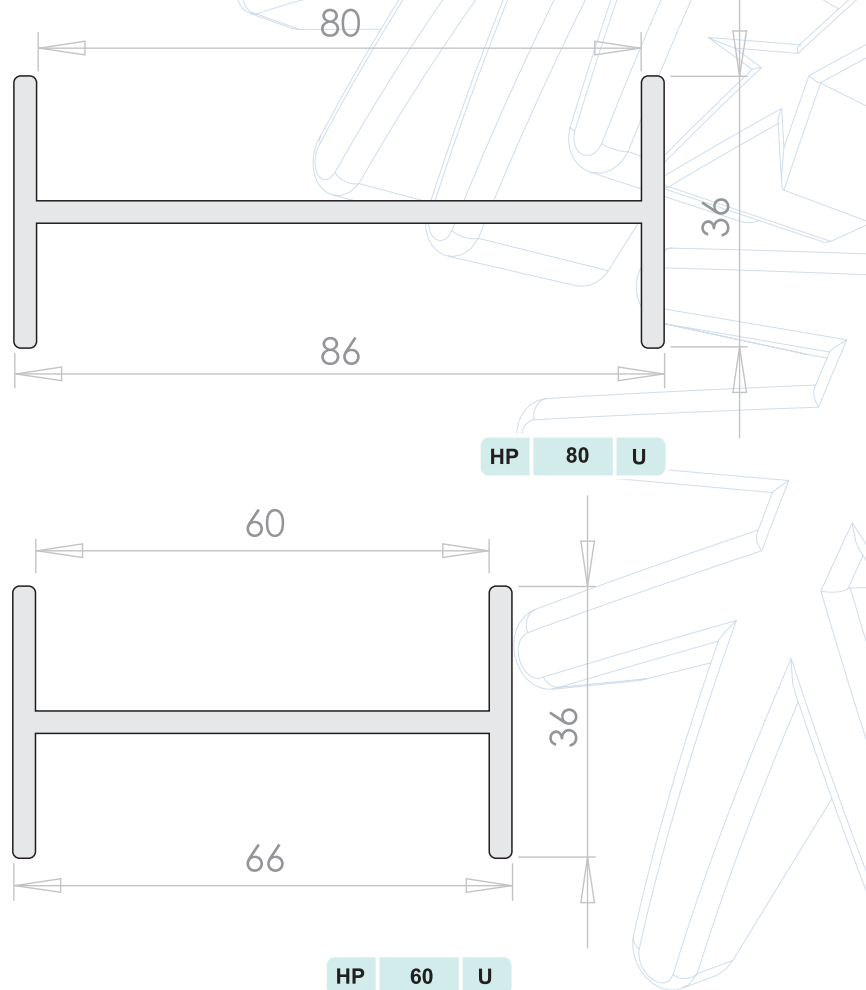


### PRESENTACIÓN:

PERFILES EN LARGOS DE 4000mm  
EXTRUIDO EN PVC RÍGIDO EN COLOR GRIS.

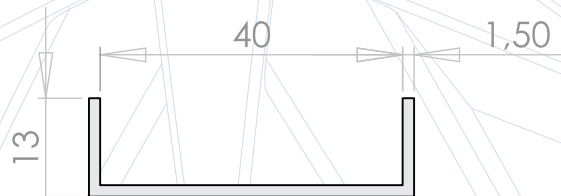
POR PEDIDOS ESPECIALES SE PUEDE MODIFICAR EL LARGO  
Y EL COLOR.

# UNIÓN DE PANELES

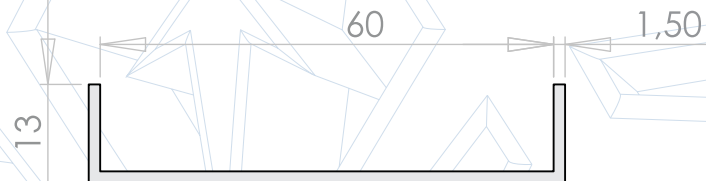


PERFILES "H" PARA UNIÓN DE PANELES  
FACILITA EL MONTAJE DE PANELES FIJOS

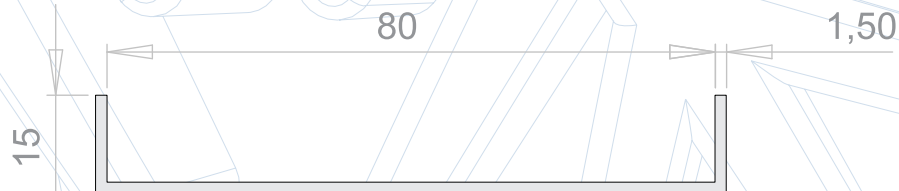
# PERFILES CUBRE MARCO



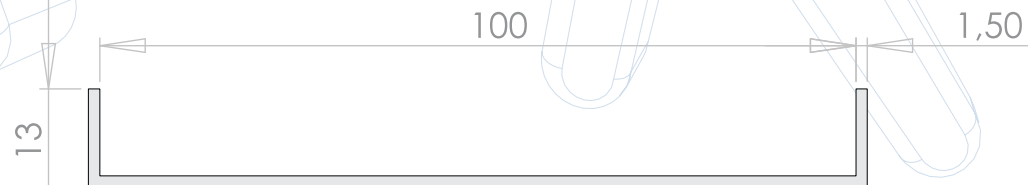
U 140 S



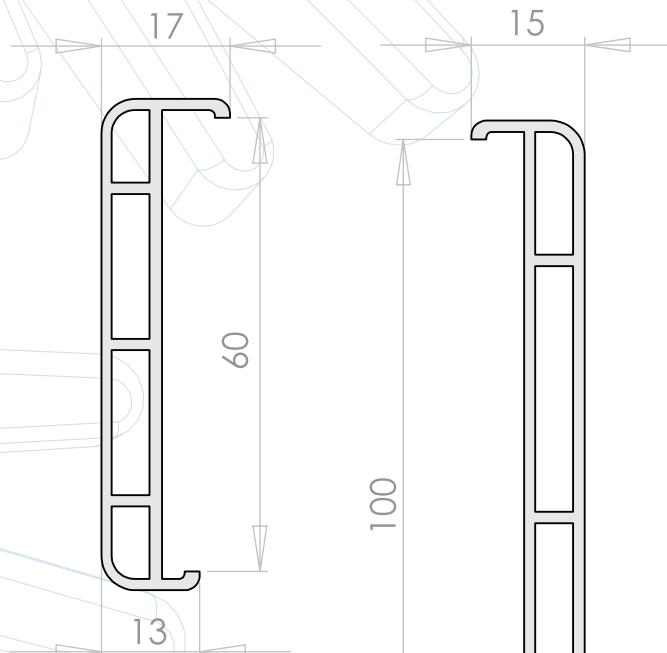
U 160 S



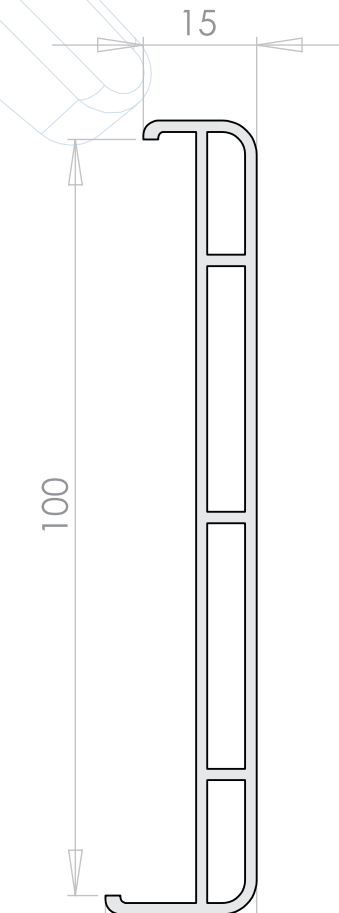
U 180 S



U 1100 S

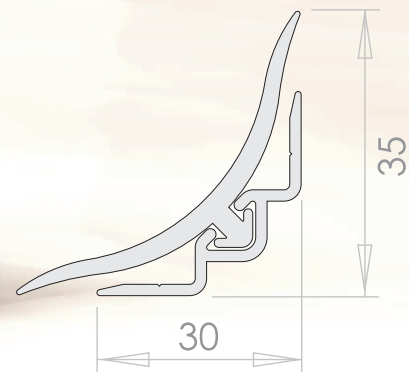
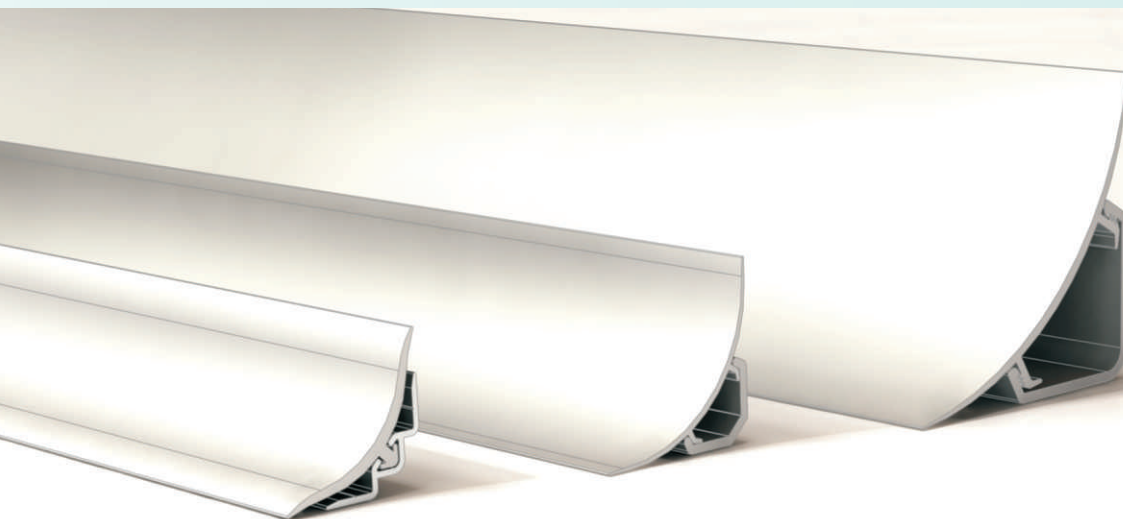


VP 260 U

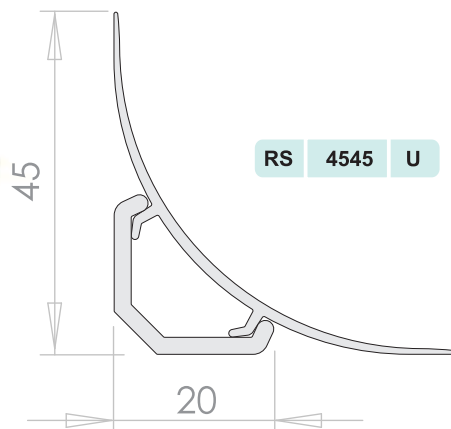
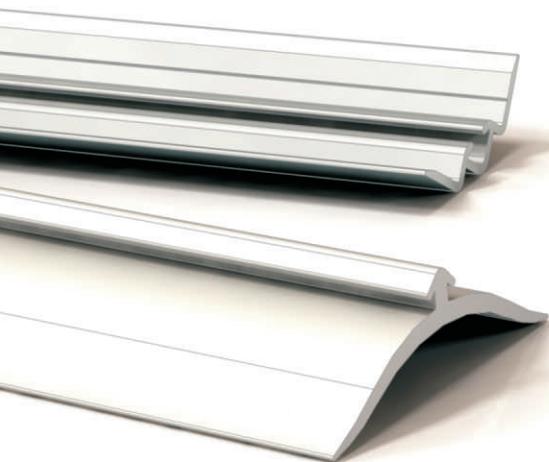


VP 2100 U

# RADIOS SANITARIOS

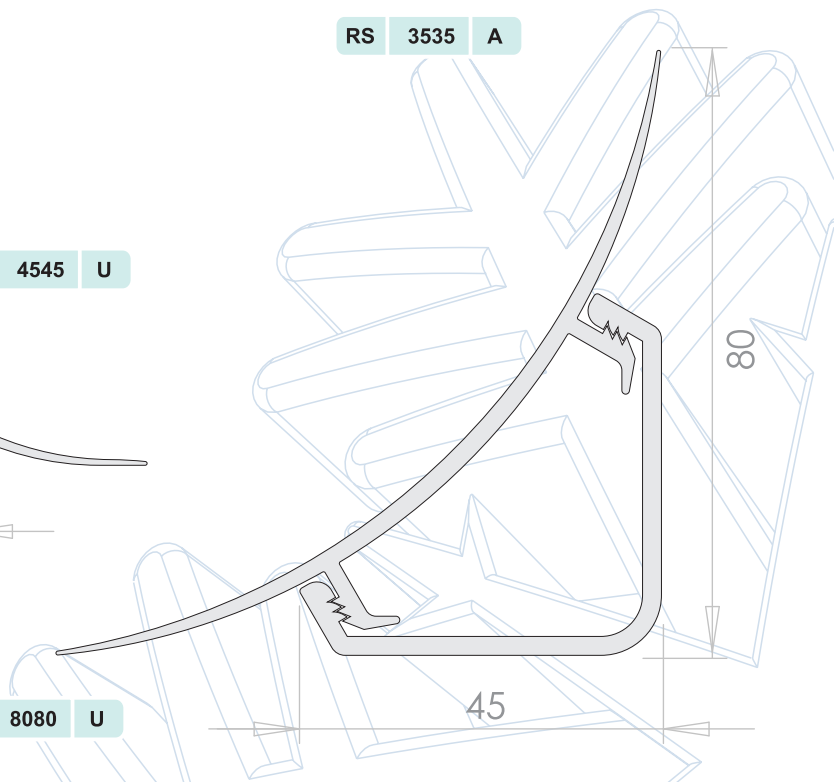


RS 3535 A



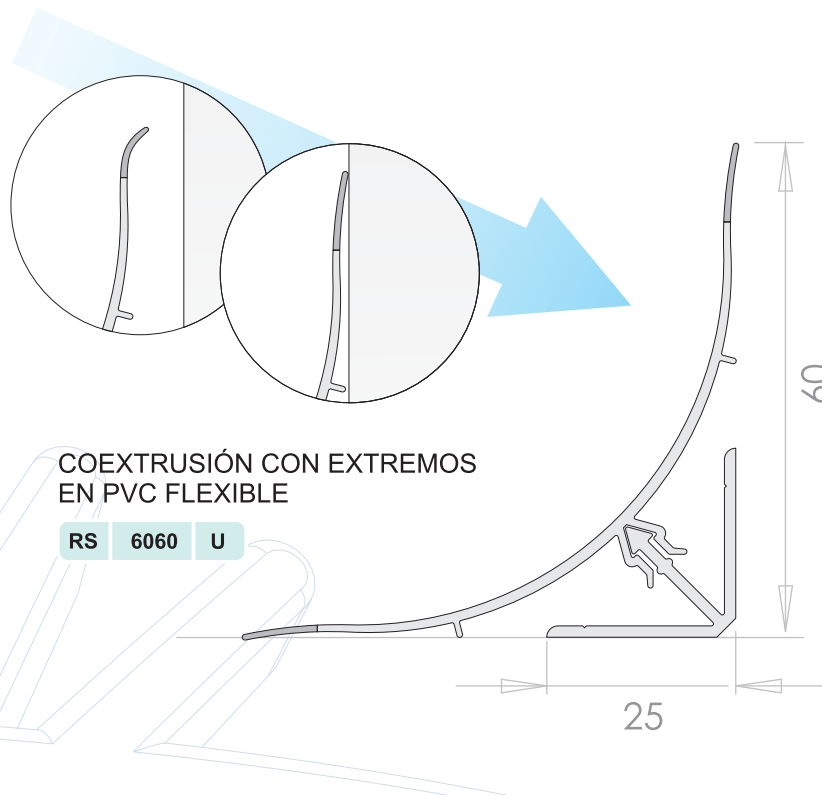
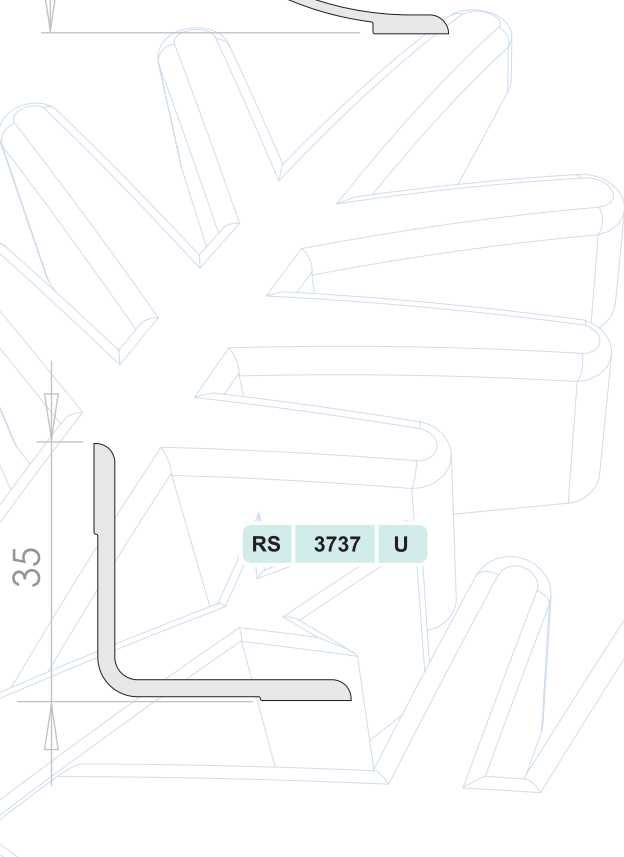
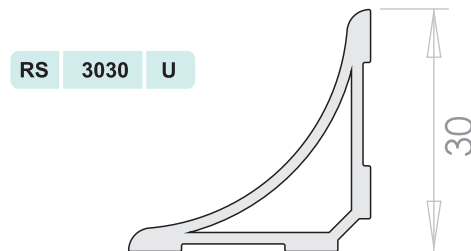
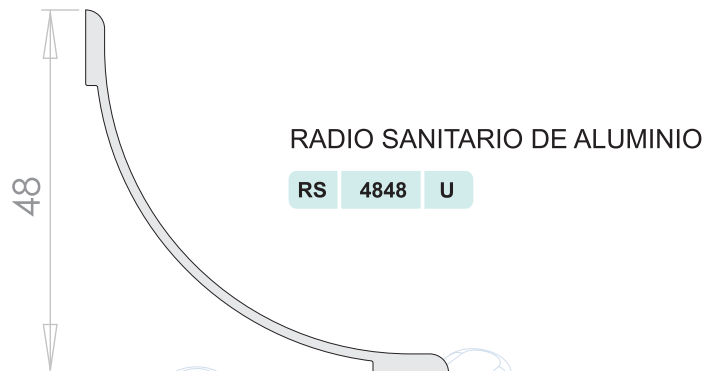
RS 4545 U

RS 8080 U

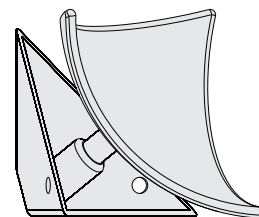


80

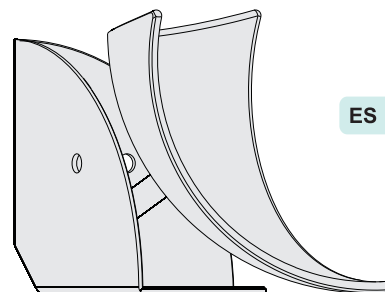
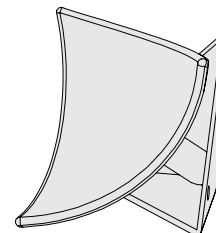
45



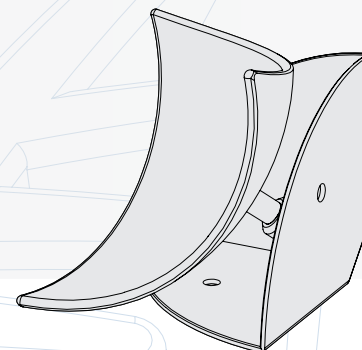
# ESQUINEROS



ES 3535 U



ES 6060 U



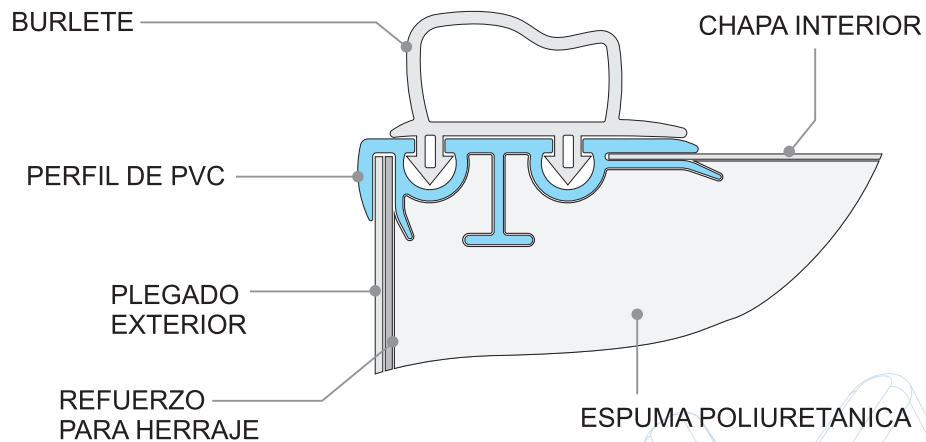
ESQUINEROS PARA USO CON RADIOS SANITARIOS

TAMAÑO GRANDE PARA EL USO CON RADIO SANITARIO RS6060

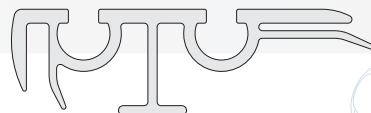
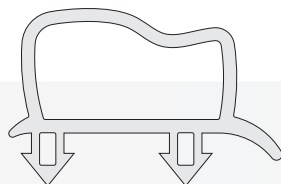
TAMAÑO CHICO PARA EL USO CON RADIO SANITARIO RS3535

EL NUEVO SISTEMA DE ESQUINEROS ELIMINA LA NECESIDAD DE INGLETAR EL RADIO SANITARIO, LO QUE FACILITA EL PROCESO DE LA INSTALACIÓN.

# PERFIL EN P.V.C. PARA ARMADO DE PUERTAS DE CÁMARAS FRIGORÍFICAS



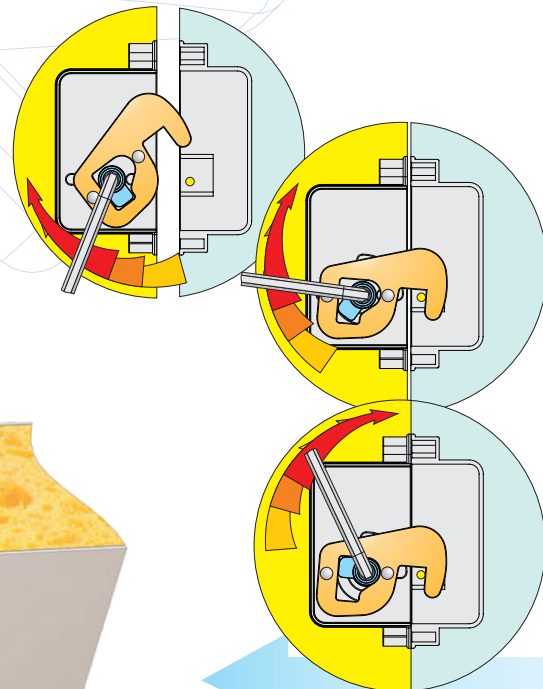
PB 129 U



PUERTA DE CAMARA SISTEMA MOLPACO  
USO PARA PUERTA FIJA O CORREDIZA  
ESPESOR VARIABLE, FÁCIL Y RÁPIDO ARMADO

CÓDIGO CONJUNTO DE PERFIL Y BURLETE:

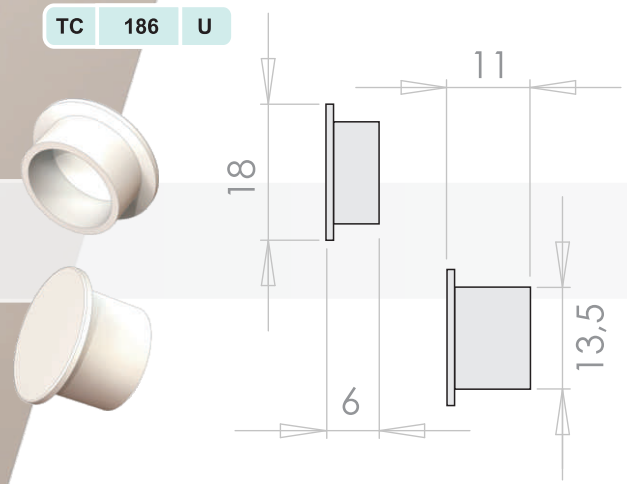
# CONJUNTO ACOPLE OSCILLOCK CON GANCHO METÁLICO



TC 186 U

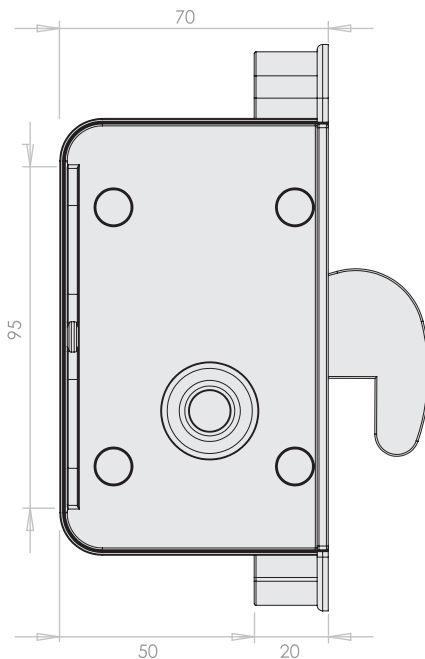
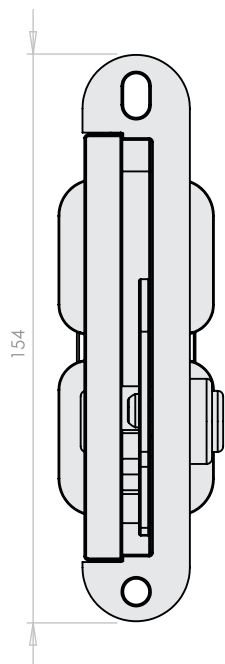
TAPAS PLÁSTICAS PARA TERMINACIÓN.

TC 1811 U

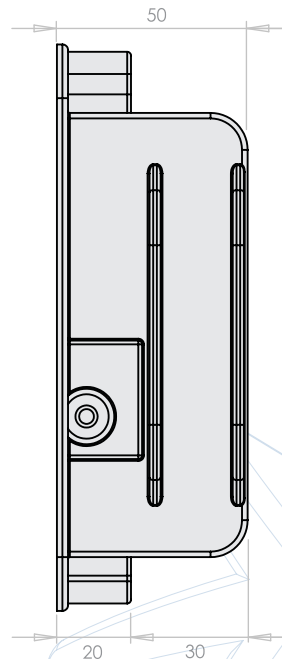




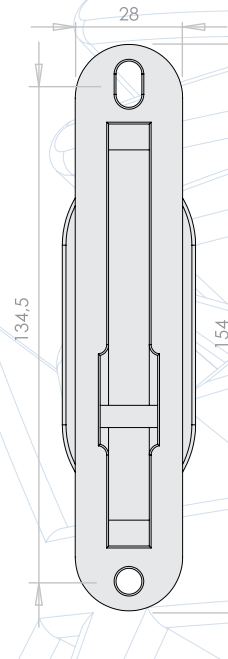
# CONJUNTO ACOPLE OSCILLOCK CON GANCHO METÁLICO



CG 120 U



CG 119 U



CÓDIGO PARA EL CONJUNTO

CG 1920 U

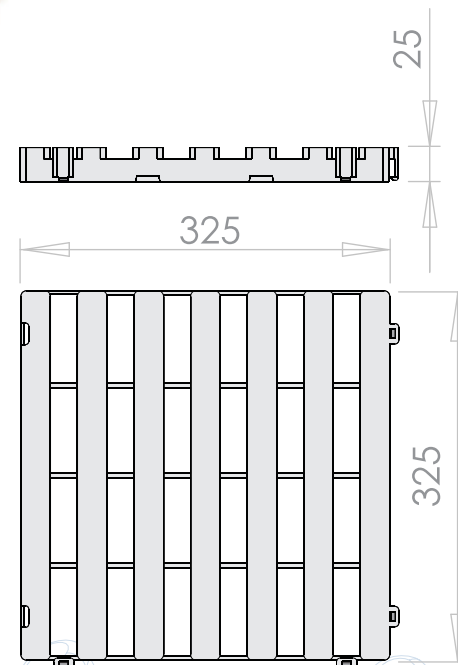
CAJAS INYECTADAS EN ALTO IMPACTO PARA  
ACOPLE DE PANELES TIPO COMERCIAL

CON GANCHO METÁLICO

TAMBIÉN DISPONIBLE CON GANCHO DE  
RESINA CETALICA Y LEVA EN NYLON 6



## BALDOSAS PARA PISOS DE CÁMARAS FRIGORÍFICAS



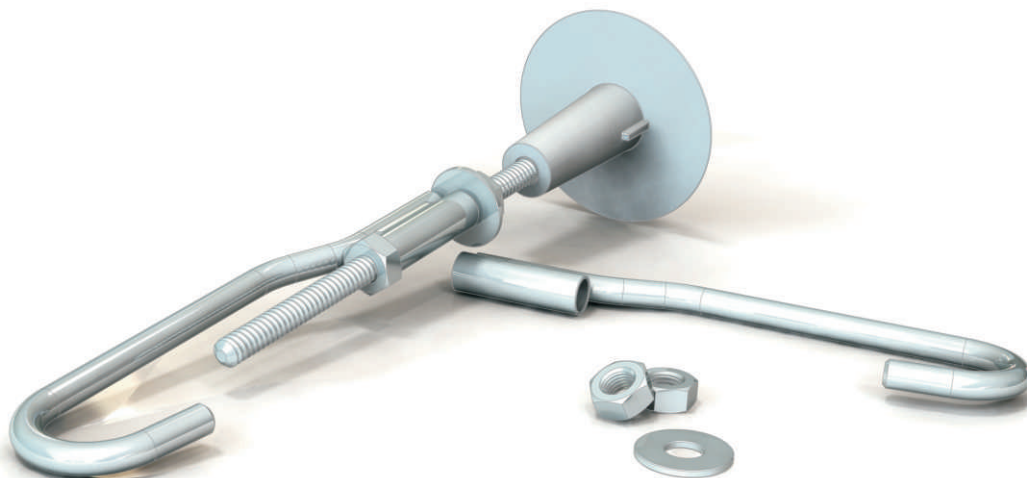
BE 3232 U

BALDOSA DE PISO ENCASTRABLE INYECTADA EN POLIPROPILENO COLOR NATURAL.

IDEALES PARA PISOS DE MINI CÁMARAS DE FRÍO (+), FURGONES TÉRMICOS, LABORATORIOS Y PASILLOS SANITARIOS.

9 BALDOSAS POR METRO CUADRADO.

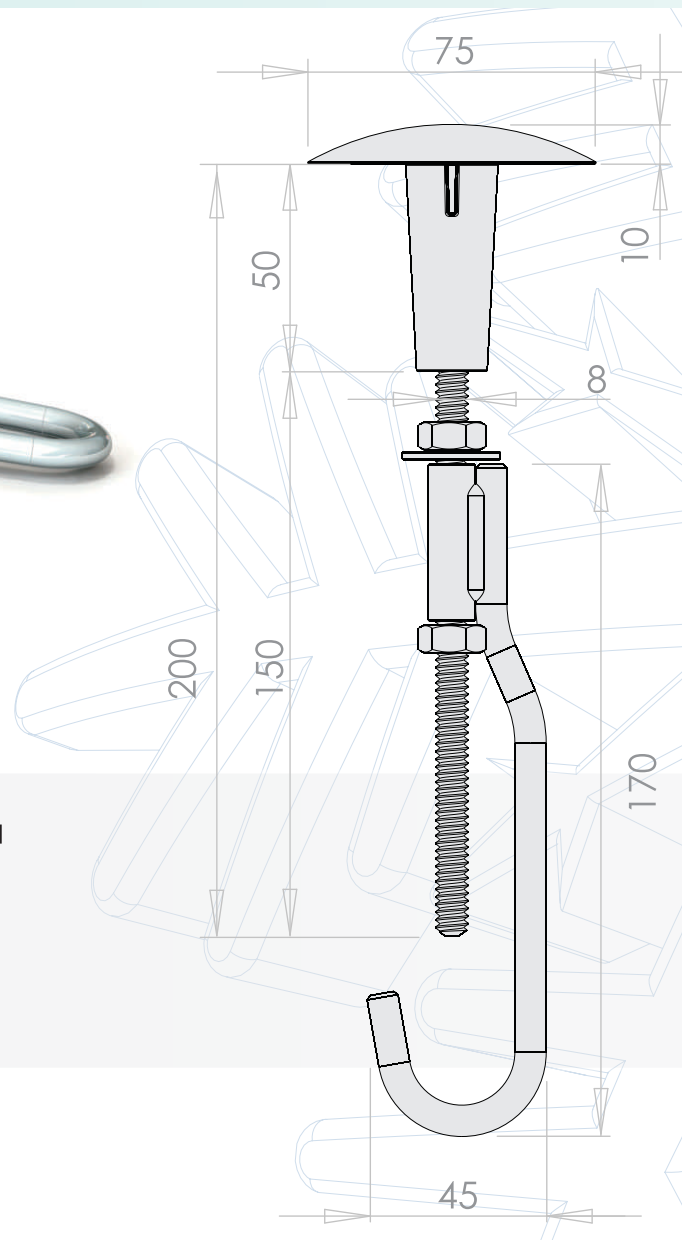
## SOPORTE TECHO DE CÁMARA



ST 160 U

SOPORTE TECHO DE CÁMARAS FRIGORIFICAS INYECTADO EN NYLON 6 Y CON GANCHO CONFORMADO EN TREFILADO 1010 ZINCADO.

LA VARILLA ROSCADA PUEDE SER INYECTADA HASTA 1000mm DE LONGITUD



## ESTANTERÍAS MODULARES LIVIANAS HASTA 10kg POR BALDOSA

ESTAS ESTANTERÍAS ESTÁN PENSADAS PARA EL ALMACENAMIENTO DE PRODUCTOS EN INTERIORES DE CÁMARAS DE FRIÓ. POR SU CONDICIÓN DE ARMADO MODULAR SE OFRECEN LAS ALTERNATIVAS DE:

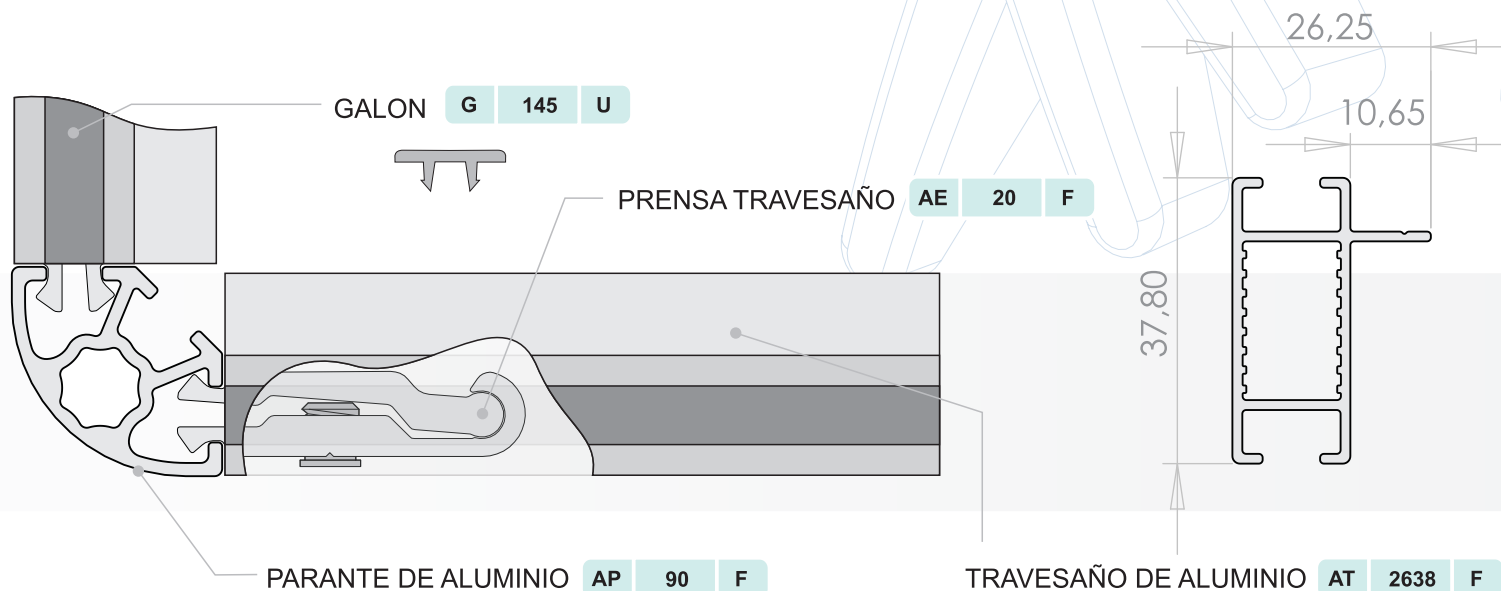
TAMAÑO PERSONALIZADO Y HECHO A LA ORDEN  
CANTIDAD DE ESTANTES Y POSICIÓN DE LOS MISMOS

LOS PARANTES Y TRAVESAÑOS ESTÁN EXTRUIDOS EN ALUMINIO DE ALTA RESISTENCIA EN DIFERENTES DISEÑOS PARA SATISFACER OPCIONES DE ARMADO.

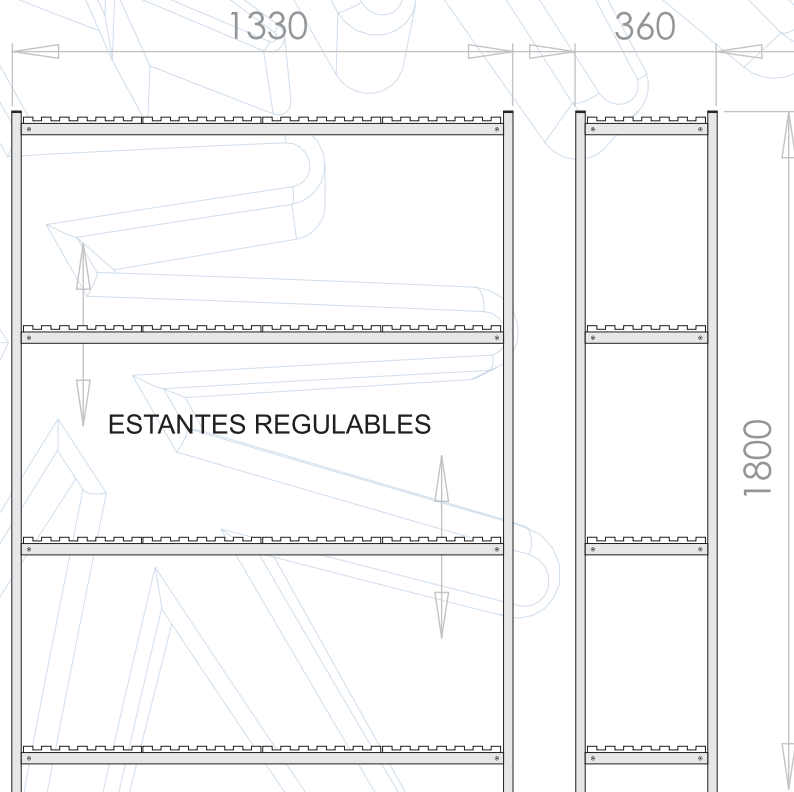
ASI MISMO ESTÁN EQUIPADAS CON ESTANTES DEL TIPO REJILLA VENTILADA, INYECTADOS EN POLIETILENO NATURAL APTAS PARA EL CONTACTO DIRECTO CON ALIMENTOS.

COMO OPCIONAL LAS ESTANTERÍAS SE PUEDE EQUIPAR CON MANIJAS, PARA MANIPULAR CON MAYOR COMODIDAD, RUEDAS GIRATORIAS, FIJAS Y CON FRENO, O PATAS REGULABLES EN ALTURA.

A PEDIDO DEL CLIENTE PUEDEN SER ANODIZADAS, NATURAL O BRONCE Y/O PINTADAS EN EPOXI HORNEABLE COLOR A ELECCIÓN.



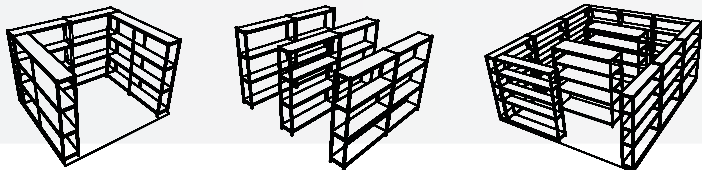
## ESTANTERÍAS MODULARES



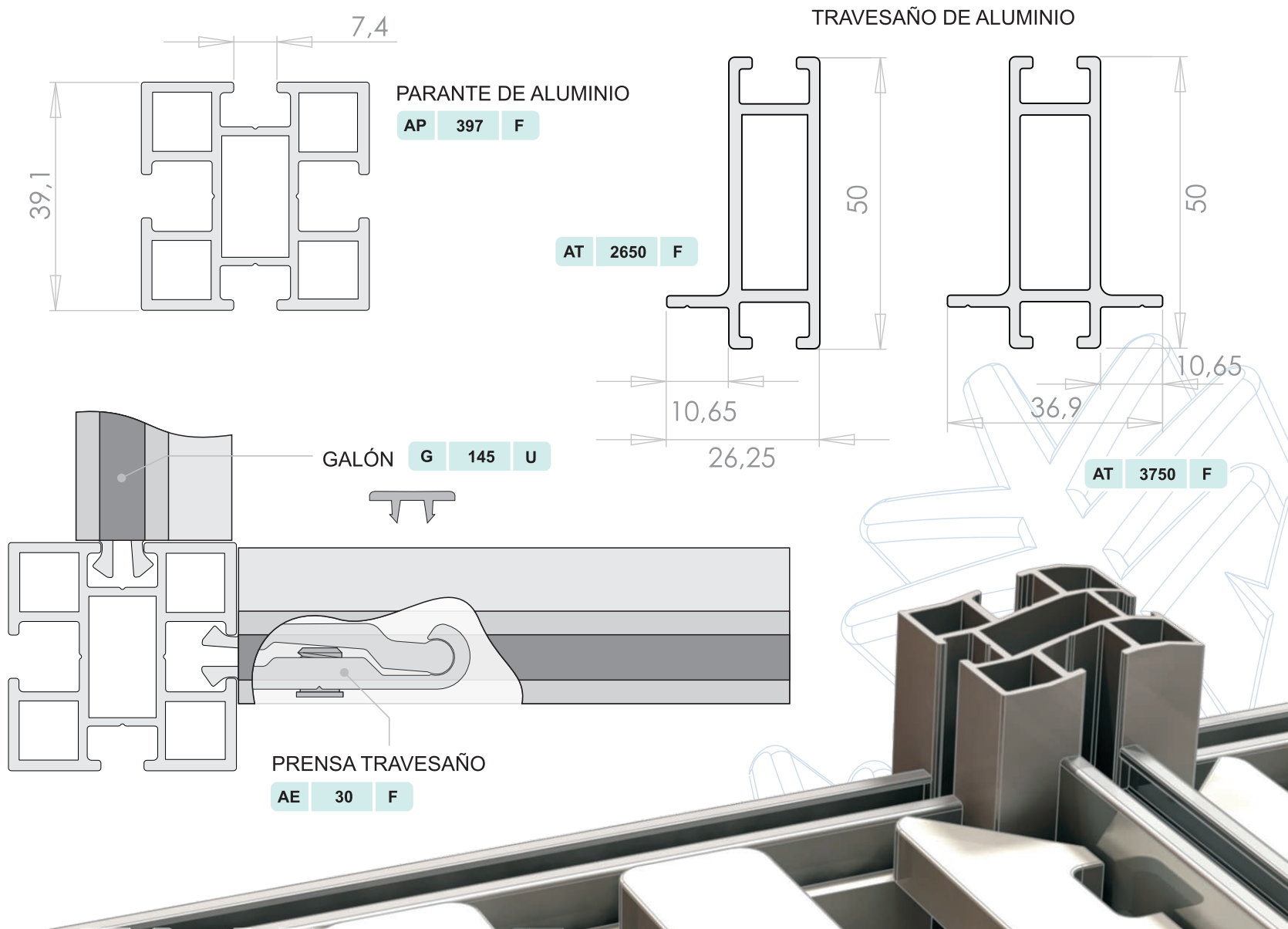
EL 1813 U ESTANTERÍA ESTÁNDAR LIVIANA

EP 1813 U ESTANTERÍA ESTÁNDAR PESADA

ESQUEMA DE DIFERENTES FORMAS DE ARMADO:



# ESTANTERÍAS MODULARES PESADAS DE HASTA 20kg POR BALDOSA



# DATOS TÉCNICOS

Código			A(mm)	B(mm) (Interior)	Largo Barra (m)	Materia	Página
WP	60	U	58,00(int)	58,00	4,00	P.V.C.	3
WP	100	U	98,00(int)	98,00	4,00	P.V.C.	4
D	560	U	24,00	60,00	4,00	P.V.C.	5
D	5100	U	24,00	100,00	4,00	P.V.C.	6
D	580	U	24,00	80,00	4,00	P.V.C.	6
DS	560	U	40,00	60,00	4,00	P.V.C.	7
D	4100	U	24,00	100,00	4,00	P.V.C.	8
D	460	U	24,00	60,00	4,00	P.V.C.	8
HP	80	U	12,00	80,00	4,00	P.V.C.	9
HP	60	U	12,00	60,00	4,00	P.V.C.	9
U	140	S	13,00	40,00	4,00	P.V.C.	10
U	160	S	13,00	60,00	4,00	P.V.C.	10
U	1100	S	13,00	100,00	4,00	P.V.C.	10
VP	260	U	13/17	60,00	4,00	P.V.C.	10
VP	2100	U	15/20	100,00	4,00	P.V.C.	10
RS	3535	A	35,00	35,00	4,00	ALUMINIO / P.V.C.	11
RS	4545	U	45,00	45,00	4,00	P.V.C.	11
RS	8080	U	80,00	80,00	4,00	P.V.C.	11
RS	4848	U	48,00	48,00	4,00	ALUMINIO	12
RS	3737	U	35,00	35,00	4,00	P.V.C.	12
RS	3030	U	30,00	30,00	4,00	P.V.C.	12
RS	6060	U	60,00	60,00	4,00	P.V.C.	12
ES	3535	U	-	-	-	P.V.C.	13
ES	6060	U	-	-	-	P.V.C.	13
PB	129	U	-	-	6,00	P.V.C. / BURLETE	14

DATOS TÉCNICOS DE PERFILERÍA PARA EL ARMADO DE CÁMARAS FRIGORIFICAS |

MOLPACO® ARGENTINA

EXPORTACIÓN - IMPORTACIÓN

Tel: (0341) 433 2028  
Fax: (0341) 431 4976  
molpaco@molpaco.com.ar  
www.molpaco.com.ar

Cafferata 3229 / 3289  
S2003EEI Rosario  
Santa Fe  
Argentina